

ELETRONICA PRATICA

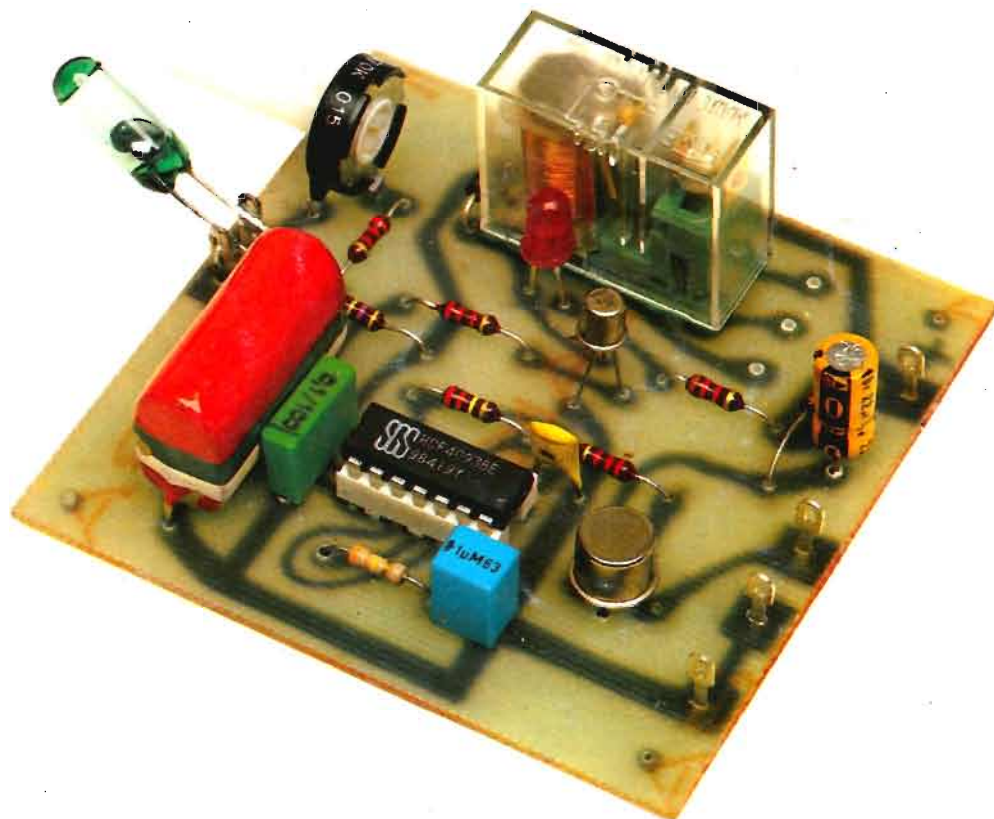
RIVISTA MENSILE PER GLI APPASSIONATI
DI ELETTRONICA - RADIO - OM - 27 MHz

PERIODICO MENSILE - SPED. IN ABB. POST. GR. 3°/70 ANNO XVII - N. 10 - OTTOBRE 1988
ED. ELETTRONICA PRATICA - VIA ZURETTI, 52 - 20125 MILANO

L. 3.500

**PRIMI
PASSI** **TRASFORMATORI
COLLEGAMENTI
MISURE**

**SPECIALI
LUCI
FESTOSE**



SENSORE A MERCURIO

STRUMENTI DI MISURA



TESTER ANALOGICO MOD. TS 271 - L. 24.500

CARATTERISTICHE GENERALI

5 Campi di misura - 19 portate
Sensibilità : 10.000 Ω/V D.C.
Dimensioni : mm 150 x 63 x 32
Peso : Kg 0,14
Pila : 1 elemento da 1,5 V

PORTATE

VOLT D.C. = 0,25 V - 2,5 V - 25 V - 250 V - 1.000 V
VOLT A.C. = 10 V - 50 V - 250 V - 1.000 V
AMP. D.C. = 0,1 mA - 10 mA - 500 mA
OHM = x 10 ohm - x 100 ohm - x 1.000 ohm
dB = - 20 dB + 62 dB

ACCESSORI

Libretto istruzione con schema elettrico - Puntali

TESTER ANALOGICO MOD. TS 260 - L. 59.000

CARATTERISTICHE GENERALI

7 Campi di misura - 31 portate
Sensibilità : 20.000 Ω/V D.C. - 4.000 Ω/V A.C.
Dimensioni : mm 103 x 103 x 38
Peso : Kg 0,250
Scala : mm 95
Pile : 2 elementi da 1,5 V
2 Fusibili
Spinotti speciali contro le errate inserzioni

PORTATE

VOLT D.C. = 100 mV - 0,5 V - 2 V - 5 V - 20 V - 50 V - 100 V - 200 V - 1000 V
VOLT A.C. = 2,5 V - 10 V - 25 V - 100 V - 250 V - 500 V - 1000 V
OHM = Ω x 1 - Ω x 10 - Ω x 100 - Ω x 1000
AMP. D.C. = 50 μ A - 500 μ A - 5 mA - 50 mA - 0,5 A - 5 A
AMP. A.C. = 250 μ A - 1,5 mA - 15 mA - 150 mA - 1,5 A - 10 A
CAPACITÀ = 0 \div 50 μ F - 0 \div 500 μ F (con batteria interna)
dB = 22 dB - 30 dB - 42 dB - 50 dB - 56 dB - 62 dB

ACCESSORI

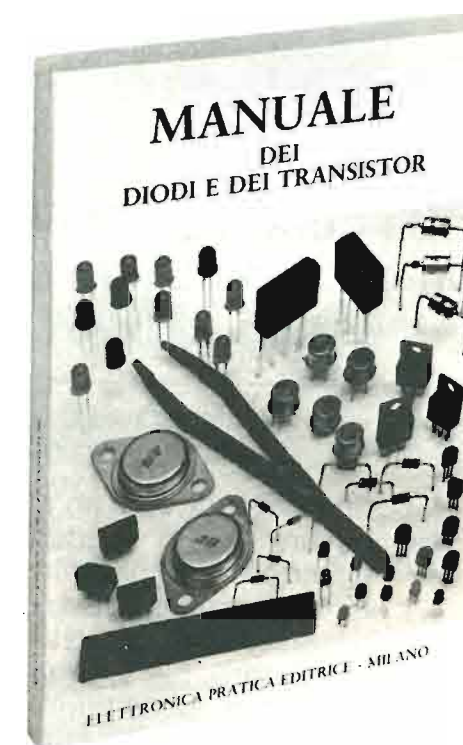
Libretto istruzione con schema elettrico e parti accessorie - Puntali



Gli strumenti pubblicizzati in questa pagina possono essere richiesti inviando anticipatamente l'importo, nel quale sono già comprese le spese di spedizione, tramite vaglia postale, assegno bancario o conto corrente postale n. 46013207 a: STOCK RADIO - 20124 MILANO - Via P. Castaldi, 20.

**Ecco il dono
che premia chi si abbona
o rinnova l'abbonamento scaduto**

**Abbonatevi!
e lo riceverete
subito in dono
a casa vostra**



Questo prestigioso volume, di 160 pagine, con 85 illustrazioni e 75 tabelle relative alle caratteristiche di circa 1.200 transistor, è un'opera inedita del corpo redazionale del periodico. Essa vuol rappresentare una facile guida, di rapida consultazione, per tutti i dilettanti che operano con i semiconduttori. Perché raccoglie e cataloga una consistente quantità di dati, notizie e suggerimenti pratici, la cui presenza è assolutamente indispensabile nel moderno laboratorio.

**LEGGETE, ALLA PAGINA SEGUENTE,
LE PRECISE MODALITÀ
E I NUOVI CANONI D'ABBONAMENTO**



NUOVI CANONI D'ABBONAMENTO

Per l'Italia L. 37.000
Per l'Estero L. 47.000

La durata dell'abbonamento è annuale
con decorrenza da qualsiasi mese dell'anno

Per sottoscrivere un nuovo abbonamento, o per rinnovare quello scaduto, occorre inviare il canone tramite vaglia postale, assegno bancario, assegno circolare o a mezzo c.c.p. N. 916205 intestati e indirizzati a: ELETTRONICA PRATICA - 20125 MILANO - Via Zuretti, 52. Si prega di scrivere con la massima chiarezza, possibilmente in stampatello, citando con grande precisione: cognome, nome, indirizzo e data di decorrenza dell'abbonamento.

ATTENZIONE!

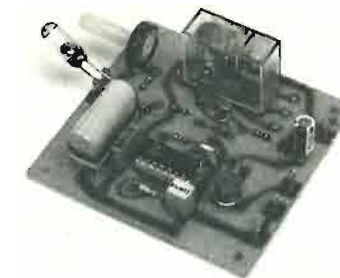
Il manuale, illustrato alla pagina precedente, è un'opera editoriale appositamente approntata per premiare gli abbonati a Elettronica Pratica. Non è quindi un prodotto commerciale e non può essere acquistata, a parte, in alcuna libreria, né presso questa Casa Editrice.

ELETTRONICA PRATICA

Via Zuretti, 52 Milano - Tel. 6697945

ANNO 17 N. 10 - OTTOBRE 1988

LA COPERTINA - Riproduce il dispositivo presentato nelle prime pagine del fascicolo: l'indicatore di livello dei liquidi con interruttore al mercurio. Che funziona senza provocare scintille o riscaldamento anomali di parti circuitali e che può fungere da apparato antifurto.



Sommario

INDICATORE DI LIVELLO AUTOMATICO DEI LIQUIDI CON INTERRUETTORE CM	532
LUCI FESTOSE SPECIALI PER APPLICAZIONI VARIE CON EFFETTI DECORATIVI	542
RIFLESSI ALLA PROVA FRA DUE CONCORRENTI CON ACCENSIONE DI LED	552
TRE REALIZZAZIONI CON L'INTEGRATO LM3909	558
PRIMI PASSI CORSO DI ELETTRONICA TRASFORMATORI	568
VENDITE-ACQUISTI-PERMUTE	578
LA POSTA DEL LETTORE	581

editrice
ELETTRONICA PRATICA

direttore responsabile
ZEFFERINO DE SANCTIS

disegno tecnico
CORRADO EUGENIO

stampa
TIMEC
ALBAIRATE - MILANO

Distributore esclusivo per
l'Italia:
A.&G. Marco - Via Fortezza n.
27 - 20126 Milano tel. 25261
autorizzazione Tribunale Civi-
le di Milano - N. 74 del 29-12-
1972 - pubblicità inferiore al
25%.

UNA COPIA L. 3.500

ARRETRATO L. 3.500

I FASCICOLI ARRETRATI
DEBONO ESSERE RICHIE-
STI ESCLUSIVAMENTE A:
ELETTRONICA PRATICA
Via Zuretti, 52 - 20125 MILANO

DIREZIONE - AMMINISTRA-
ZIONE - PUBBLICITÀ - VIA ZU-
RETTI 52 - 20125 MILANO.

Tutti i diritti di proprietà lette-
raria ed artistica sono riser-
vati a termine di Legge per
tutti i Paesi. I manoscritti, i
disegni, le fotografie, anche
se non pubblicati, non si re-
stituiscono.



INDICATORE DI LIVELLO A MERCURIO

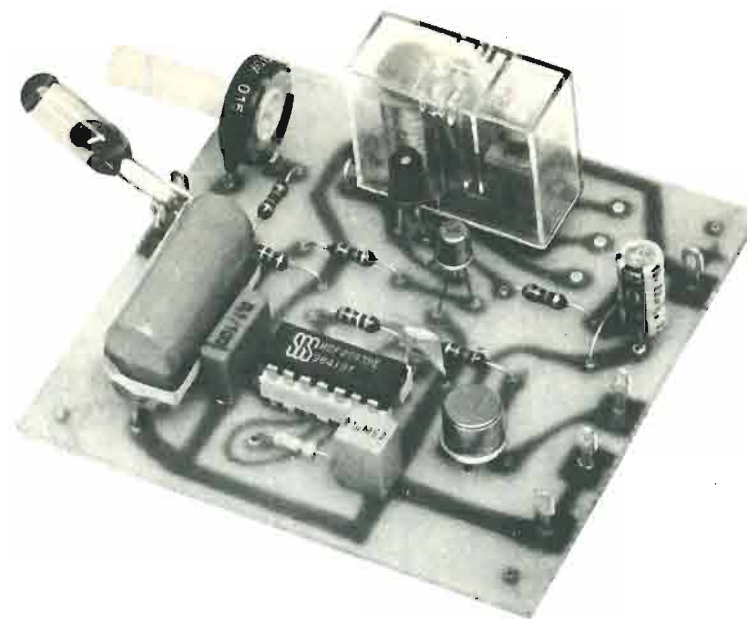
Anche se l'applicazione principale del dispositivo descritto in queste pagine consiste nella segnalazione, precisa e tempestiva, del raggiungimento di un livello di guardia in una sostanza liquida, contenuta in un qualsiasi recipiente, possiamo affermare che la versatilità di impiego del sensore a mercurio è veramente grande. Dato che può riguardare gli hobbysti, i dilettanti, i costruttori di antifurti, gli artigiani e tutti coloro che operano durante il tempo libero. Ma soprattutto perché, l'assenza totale di scintille e di riscaldamento dei componenti del modulo, lo rendono particolarmente idoneo al controllo dei pericolosi liquidi infiammabili.

Il suo funzionamento è semplice e si basa sulla posizione fisica di un interruttore a mercurio che,

aperto, mantiene disattivato il circuito, chiuso provoca l'accensione di un diodo led e l'emissione di un segnale acustico ripetitivo, da parte di un altoparlante, identificabile in una sequenza di "bip - bip - bip".

Naturalmente, l'interruttore a mercurio esercita il pilotaggio meccanico dell'apparato, mentre quello elettronico vero e proprio viene effettuato da un integrato in tecnologia CMOS e collegamenti interni alle porte realizzati in alluminio. Dunque, le condizioni elettriche ora menzionate, dipendono dalle modalità di montaggio del sensore e, più in generale, dall'applicazione pratica in cui viene utilizzato. In ogni caso, tuttavia, tenuto conto del bassissimo consumo di energia elettrica allo stato di riposo, il modulo può essere vantaggiosamente

Quando l'interruttore al mercurio subisce uno spostamento, si attiva un relè, si accende un diodo led e un altoparlante segnala lo stato di allarme attraverso una sequenza di suoni intermittenti.



alimentato a pile, che lo rendono totalmente indipendente dalla presenza o meno di eventuali prese-luce, conferendogli i caratteri della portatilità e della trasportabilità.

CONTATTO CM APERTO

Sui terminali 1 - 2 dello schema elettrico di figura 1 è collegato il contatto a mercurio CM, nel quale la goccia di mercurio, a seconda della posizione assunta, può aprire o chiudere l'interruttore. Nello schema di figura 1, ad esempio, l'interruttore CM appare aperto e in questa condizione elettrica esamineremo ora il comportamento del circuito. Tutta la tensione di alimentazione ($12 V_{cc} \div 14$

Vcc) rimane applicata, tramite la resistenza R3, ai piedini 1 - 2 della sezione "a" di IC1. Ciò significa che questi ingressi, quando CM è aperto, si trovano allo stato logico "1". Ma l'integrato IC1, rappresentato dal modello 4093B, è dotato di quattro sezioni uguali fra loro, che svolgono le funzioni logiche nand, comportandosi da inverter. Pertanto, sull'uscita 3 di IC1a il segnale logico disponibile è uno "0", ossia un segnale "basso". Il quale non è in grado di polarizzare la base del transistor TR1 che rimane, per tale motivo, all'interdizione, con la conseguente disattivazione del relè RL ed il concomitante spegnimento del diodo led DL.

Sull'ingresso 5 della sezione "b" di IC1 è presente lo stato logico "0" e quando in una porta nand

Controlla automaticamente il livello dei liquidi.

Può svolgere la funzione di antifurto.

Non provoca scintille o riscaldamento di parti circuitali.

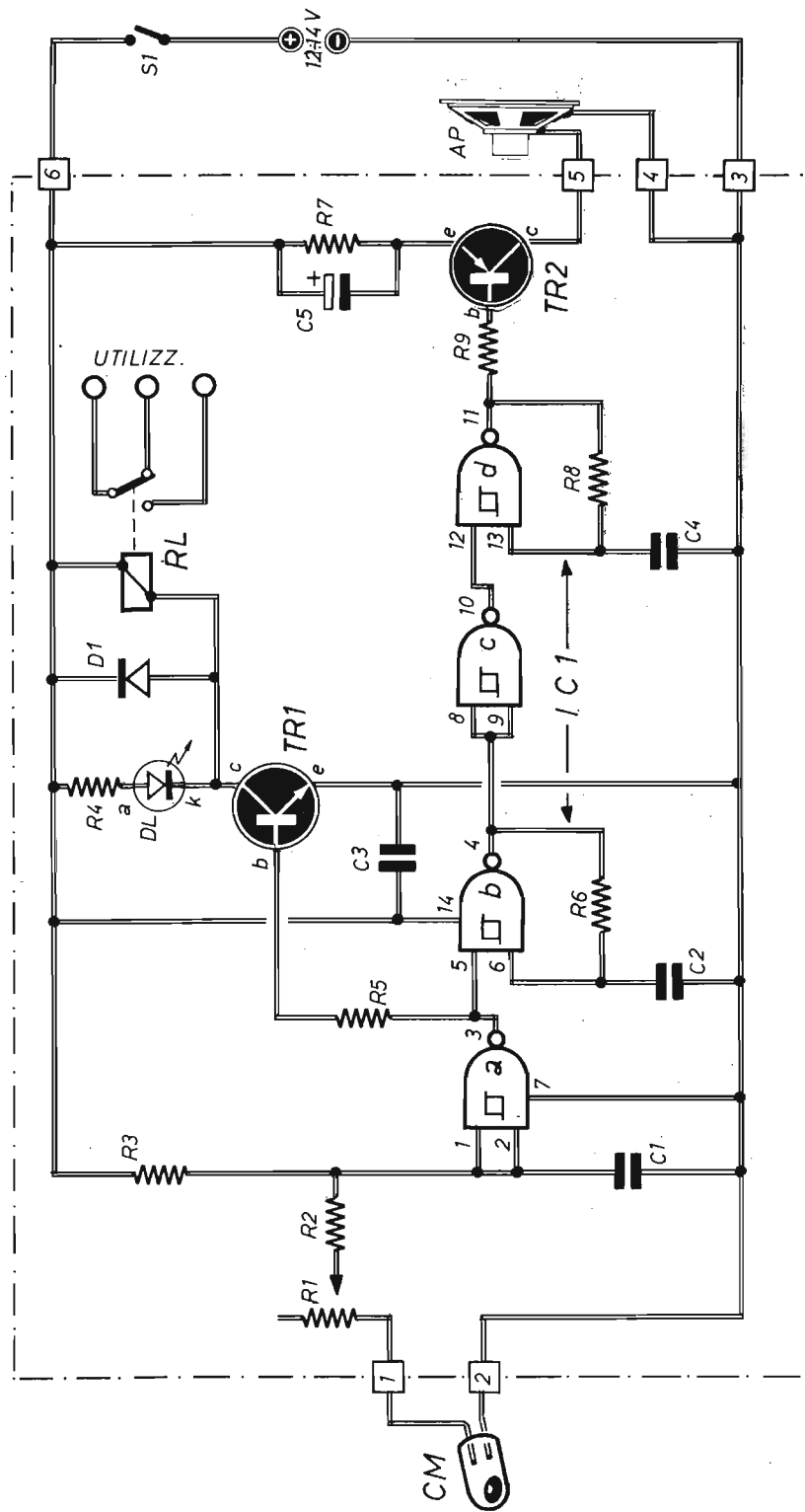


Fig. 1 - Circuito elettrico del sensore con interruttore a mercurio. Quando la goccia di metallo liquido rimane separata dai contatti, il dispositivo resta disattivato; quando invece li unisce, tutti gli elementi entrano in funzione (DL - RL - AP). Con il trimmer R1 si regola il tempo di ritardo dello scatto di avviamento dell'integrato.

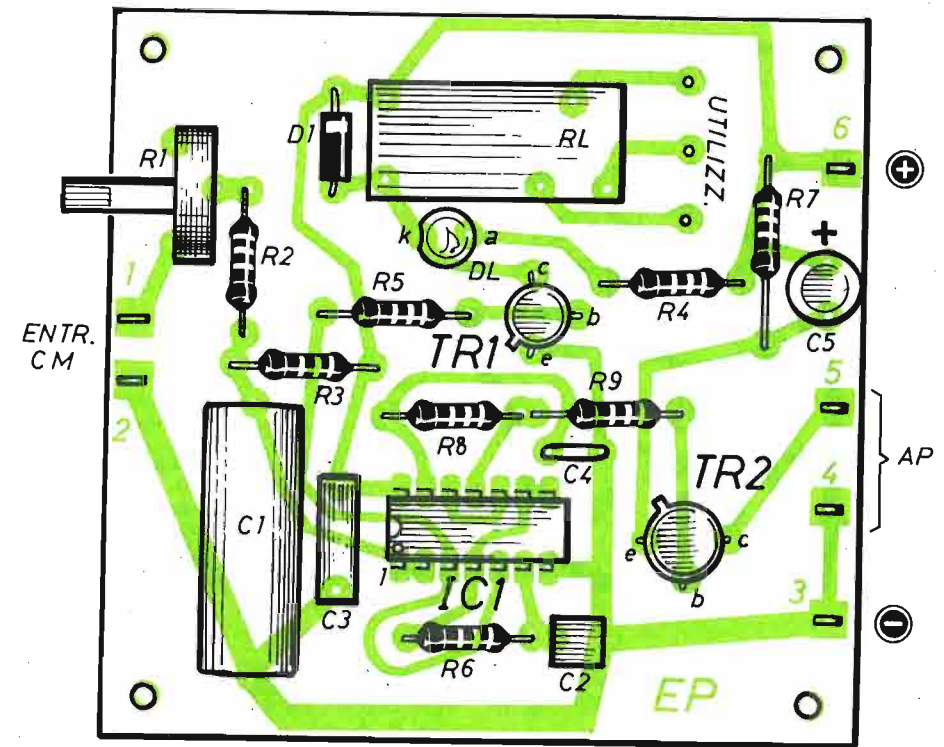


Fig. 2 - Piano costruttivo del modulo elettronico del sensore con interruttore a mercurio. Il collegamento con l'interruttore CM, quando la distanza supera la misura dei due metri, va effettuato con cavetto schermato, la cui calza metallica si deve connettere a massa, sul terminale 2, rappresentativo della linea di alimentazione negativa.

COMPONENTI

Condensatori

- C1 = 2,2 μ F (non polarizzato)
- C2 = 1 μ F (non polarizzato)
- C3 = 100.000 pF
- C4 = 3.300 pF
- C5 = 22 μ F - 16 V (elettrolitico)

Resistenze

- R1 = 470.000 ohm (trimmer)
- R2 = 2.200 ohm - 1/4 W
- R3 = 470.000 ohm - 1/4 W
- R4 = 1.200 ohm - 1/4 W
- R5 = 2.200 ohm - 1/4 W

- R6 = 330.000 ohm - 1/4 W
- R7 = 100 ohm - 1 W

Varie

- IC1 = 4093 B
- TR1 = BC107
- TR2 = 2N2905A
- D1 = 1N4004
- DL = diodo led
- RL = relè (12 V - 400 ÷ 800 ohm)
- AP = altoparlante (8 ÷ 16 ohm)
- CM = interruttore al mercurio
- S1 = interruttore
- ALIM. = 12 ÷ 14 Vcc

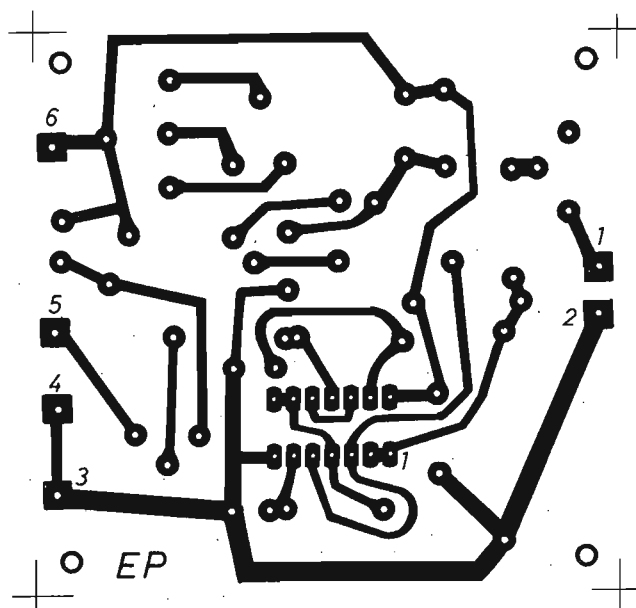


Fig. 3 - Disegno in grandezza reale del circuito stampato, che occorre riportare su una piastrina-supporto di materiale isolante, prima di dar inizio alle operazioni di montaggio del dispositivo indicatore di livello delle sostanze liquide.

uno soltanto degli ingressi si trova allo stato logico "basso", l'uscita (piedino 4) rimane bloccata verso lo stato logico "alto", indipendentemente da quello dell'altro ingresso. Si suole pure dire, in tal caso, che la porta è disattivata dall'entrata forzata "bassa" (piedino 5). Ma ritorniamo a considerare, sia pure brevemente, il circuito a monte del progetto di figura 1, onde interpretare la funzione del trimmer R1. Cominciamo quindi col ricordare che l'integrato 4093B è costruito con una tecnologia che conferisce al componente una media velocità di intervento, un'ottima insensibilità ai disturbi e la possibilità di funzionare con tensioni anche non perfettamente stabilizzate, comprese fra i 3 V e i 18 V. Con queste caratteristiche, dunque, si possono realizzare porte logiche dotate di un'eccezionale percentuale di isteresi, senza pregiudicare i livelli logici d'ingresso. In pratica, si ottengono soglie di scatto al di sopra del 75% della tensione di alimentazione e al di sotto del 25% dello stesso valore di tensione, con un funzionamento garantito, se abbinato ad altro circuito della famiglia 4000 o con prestazioni analoghe. Ciò conferisce al dispositivo una grandissima immunità ai disturbi, con fronti di commutazione assolutamente sicuri e puliti, che non sarebbero raggiungibili

neppure con componenti discreti, a meno che non si vogliano realizzare assurdi e complicati circuiti, con consumi elevatissimi di energia, certamente non paragonabili con quelli irrisori del 4093B. Tuttavia, sia il rumore elettrico come la sicurezza di commutazione di IC1, sono grandezze certe se i comandi vengono inviati con decisione. Se invece insorgono delle incertezze, come può accadere quando il mercurio dell'interruttore CM non chiude o apre completamente i contatti, occorre inserire un sistema di ritardo alla commutazione di IC1; e ciò si ottiene regolando in modo continuo il trimmer R1 ed attribuendo eventualmente al condensatore C1 valori capacitivi diversi da quello prescritto. Facciamo presente che l'eliminazione delle incertezze, col metodo ora descritto, diviene particolarmente importante in presenza di vibrazioni meccaniche, come nel caso di applicazioni su autoveicoli. Ad ogni modo, la sezione "a" di IC1, in virtù dell'isteresi propria dell'integrato, offre uno scatto veloce, dopo un certo ritardo dalla chiusura completa di CM, regolato tramite R1. Con il contatto CM aperto, come abbiamo detto, il diodo DL rimane spento ed il relè RL disattivato. Ma anche l'altoparlante AP resta muto, perché l'uscita della sezione IC1b (piedino 4) si trova

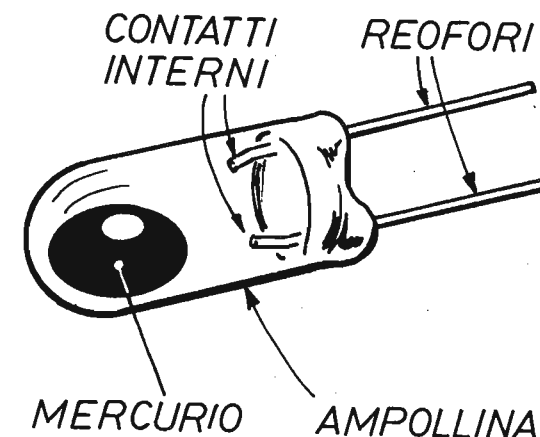


Fig. 4 - L'interruttore a mercurio è rappresentato da una piccola ampolla di vetro, dentro la quale si muove, col variare della posizione del componente, una goccia di mercurio, che può contattare i conduttori interni, oppure lasciarli isolati.

allo stato logico "1" che, applicato all'entrata di IC1c, viene invertito in uno "0" logico e successivamente commutato in "1" all'uscita di IC1d. Ecco perché il transistor TR2 è di tipo PNP, proprio perché questi tipi di transistor, per funzionare, debbono ricevere in base una tensione negativa. Dunque, essendo presente sulla base di TR2 lo stato logico "1", il semiconduttore rimane all'interdizione e l'altoparlante resta muto. Concludendo, abbiamo chiarito tutti i motivi elettrici per cui, quando l'interruttore al mercurio CM è aperto, come indicato nell'esempio dello schema di figura 1, il diodo led DL è spento, il relè RL disattivato e l'altoparlante AP muto. Non ci resta ora che analizzare la seconda condizione elettrica del progetto di figura 1, quella in cui la goccia di mercurio, nell'interruttore CM, ricopre completamente i due conduttori e tutti gli elementi attivi entrano in funzione.

CONTATTO CM CHIUSO

Quando l'interruttore CM si chiude e rimane chiuso, la tensione presente sull'ingresso di IC1 diminuisce, perché la corrente fluisce attraverso gli elementi R2 - R1 - CM. Pertanto, sulle entrate 1 - 2 della sezione "a" di IC1, si stabilizza lo stato logico "0". Il quale, grazie all'inversione esercitata dalla porta nand, si presenta in uscita, vale a dire sul piedino 3, come un "1" logico. Che è ora in grado di polarizzare positivamente la base del transistor TR1, di tipo NPN, che può in tal modo

passare dalla condizione di interdizione a quella di saturazione, conducendo corrente elettrica ed alimentando sia il diodo led DL, sia il relè RL. Lo stato logico "1", presente sul piedino 5 di IC1b, diventa uno "0" all'uscita di questa porta nand, vale a dire sul piedino 4. Poi si inverte in "1" all'uscita di IC1c per diventare finalmente uno "0" sul piedino 11, cioè all'uscita della sezione IC1d. E lo stato logico "0" è ora in grado di polarizzare la base del transistor PNP che, diventando conduttore, mette in funzione l'altoparlante AP. Riassumendo, quando l'interruttore al mercurio CM è chiuso, perché la goccia di metallo liquido ricopre entrambi i terminali, il diodo led DL si accende, il relè RL scatta e l'altoparlante emette dei suoni la cui frequenza dipende dal valore capacitivo del condensatore C4 e da quello della tensione di alimentazione. Ovviamente, con l'interruttore CM chiuso, l'assorbimento totale di corrente dell'alimentatore raggiunge i 100 ÷ 150 mA. Mentre ad interruttore CM aperto ammonta a pochi microampère. La sezione IC1b dell'integrato 4093B svolge la funzione di oscillatore a bassissima frequenza, abilitando, a tratti, l'oscillatore a frequenza audio che produce il suono in altoparlante. L'oscillatore citato è composto in modo assai semplice, il più semplice possibile in elettronica, perché comprende, oltre che l'elemento attivo, una sola resistenza ed un solo condensatore. Ciò nonostante, l'innesco è sicuro ed il funzionamento stabile, anche in presenza di variazioni di tem-

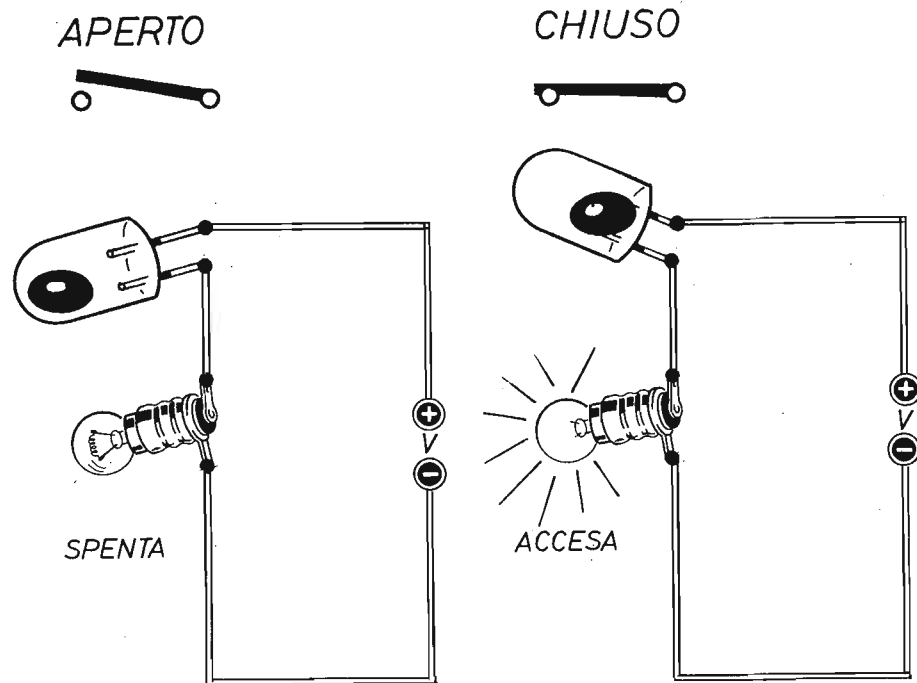


Fig. 5 - Le due possibili condizioni elettriche dell'interruttore a mercurio sono chiaramente illustrate in questi due schemi: a sinistra quella di interruttore aperto con lampada spenta, a destra l'altra di interruttore chiuso con lampada accesa.

peratura e di tensioni di alimentazione. La reazione positiva, che innesca le oscillazioni, è assicurata dal circuito interno di IC1, che genera l'isteresi, la quale va riscontrata in pratica in una reazione positiva controllata. La durata del ciclo ed il suo mantenimento dipendono dalla resistenza R6, che collega l'uscita della sezione "b" di IC1 (piedino 4) con l'entrata della stessa sezione (piedino 6), costringendo il condensatore C2 a caricarsi e scaricarsi, attraverso R6, fra le due soglie di scatto di IC1. Questo, ovviamente, quando l'ingresso di IC1b (piedino 5) è alto, come già detto in precedenza. La sezione IC1c inverte e pilota un secondo oscillatore, identico al primo, ma calibrato in frequenza su valori più alti, cioè udibili; si noti, infatti, come il valore capacitivo di C4 sia più basso di quello di C2. La frequenza audio può essere regolata variando

il valore capacitivo del condensatore C4. Il transistor TR2 svolge le funzioni di amplificatore di potenza audio, mentre la resistenza R7 provvede a limitare la corrente durante i lunghi periodi di funzionamento, onde evitare consumi eccessivi di energia ed il conseguente riscaldamento del semiconduttore. Il condensatore elettrolitico C5 consente una notevole amplificazione delle armoniche elevate, con lo scopo di rendere assai più musicale ed udibile il suono emesso dall'altoparlante. Il quale deve avere una potenza di almeno 1 ÷ 2 W ed un'impedenza di valore compreso fra gli 8 e i 16 ohm.

L'INTERRUTTORE A MERCURIO

L'interruttore a mercurio, inserito all'entrata del circuito di figura 1, si presenta nella struttura ri-

portata in figura 4. In una piccola ampolla di vetro trasparente è introdotta una goccia di mercurio che, a seconda della posizione dell'elemento, può coinvolgere i contatti interni, oppure lasciarli liberi, fungendo così, nelle due condizioni, da interruttore chiuso o aperto.

Il componente dovrebbe essere facilmente reperibile presso i negozi di rivendita di materiali elettrici di una certa rilevanza commerciale.

Naturalmente, in sede di applicazione pratica, l'interruttore dovrà essere fissato su un galleggiante, nel caso di controllo dei livelli di elementi liquidi, oppure su una tavoletta, se adibito alla funzione di sensore negli antifurti o, ancora, come meglio si crede o si ritiene opportuno, in tutti gli altri casi. Ricordando sempre che la goccia di mercurio obbedisce alle leggi di gravità, come accade per qualsiasi altro liquido racchiuso in un recipiente.

Le due condizioni elettriche dell'interruttore a mercurio sono ben evidenziate negli schemi riportati in figura 5, nei quali una lampadina viene accesa oppure rimane spenta a seconda della posizione assunta dall'ampolla di vetro.

Giunti a questo punto, prima di procedere con la descrizione del montaggio del dispositivo elettronico, che forma l'oggetto del presente articolo, riteniamo utile informare il lettore sul comportamento da assumere nell'eventualità di una rottura del vetro dell'interruttore.

Se il mercurio fuoriesce dall'ampolla e cade, può suddividersi in tante goccioline più piccole di diversa grandezza. Ebbene, queste non debbono assolutamente essere toccate con le mani, ma occorre riunirle in un'unica goccia, aiutandosi con un foglietto di carta, che dovrà poi essere sottoposto alla grande goccia, per raccoglierla accuratamente ed introdurla in un boccettino. Ad operazione ultimata, il boccettino va ben chiuso con un tappo e consegnato al personale addetto alla raccolta delle pile scariche, oppure introdotto in un apposito contenitore di pile da gettare, se questo esiste nel luogo in cui si risiede.

Sul boccettino, una volta chiuso, si potrà applicare un'etichetta con la scritta "mercurio".

Nel caso malaugurato in cui il mercurio venisse a contatto con le mani, essendo questo un metallo velenoso, è consigliabile lavarsi ripetutamente servendosi di uno spazzolino. Nessun pericolo, invece, sussiste, finché il mercurio rimane nella sua sede, così come accade nei comuni termometri fisiologici e fisici.

MONTAGGIO

La realizzazione del modulo del sensore si effet-

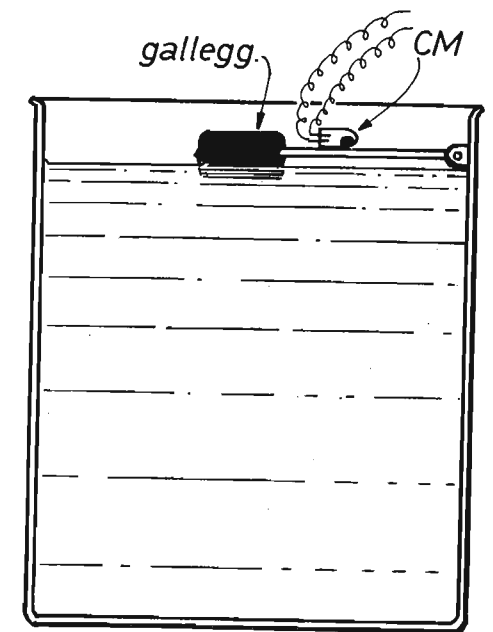


Fig. 6 - Quando il sensore a mercurio viene adibito alla sua principale applicazione, quella di controllo dei livelli dei liquidi infiammabili, l'interruttore CM deve essere fissato sul braccio di sostegno di un galleggiante, allo scopo di rilevare ogni eventuale abbassamento del contenuto nel recipiente.

tua secondo quanto illustrato nel piano costruttivo di figura 2, dopo aver costruito il circuito stampato, il cui disegno in grandezza naturale è riportato in figura 3. La basetta-supporto del modulo, che può essere di vetronite o bachelite, assume le dimensioni di 7,7 cm × 7,5 cm.

È consigliabile iniziare il montaggio del modulo inserendo, sulla piastrina, i componenti con dimensioni più piccole, come ad esempio le resistenze, i condensatori, i semiconduttori, lo zoccolo portaintegrato ed i capicorda per la saldatura dei terminali dei conduttori dell'altoparlante, della tensione di alimentazione, dei contatti di utilizzazione del relè e dell'interruttore CM. In un secondo tempo, invece, si applicheranno il relè, il condensatore C1 di grandi dimensioni, l'integrato ed il trimmer R1.

Il diodo led DL, che offre un'indicazione luminosa dello stato di eccitazione del relè e la cui lumi-

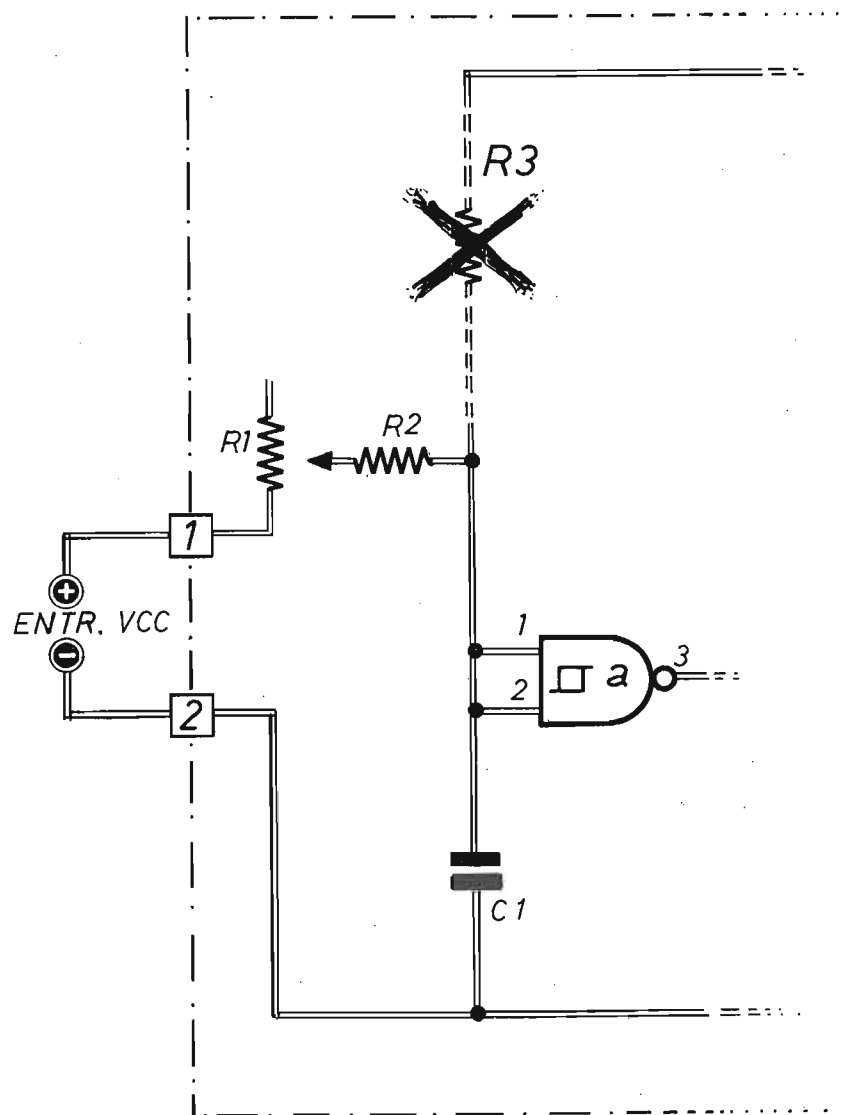


Fig. 7 - Eliminando la resistenza R3 ed applicando all'entrata del circuito una tensione continua da tenere sotto controllo, di valore comunque non superiore a quello di alimentazione dell'integrato, il progetto originale si trasforma in quello di un sistema di allarme relativo alle variazioni di voltaggio.

nosità è stabilita dal valore della resistenza di protezione R4, deve essere inserito nel circuito tenendo conto della posizione dei suoi due elettrodi di anodo e di catodo che, nello schema pratico di figura 2, sono indicati con le lettere "k - a".

Coloro che volessero aumentare la luminosità di DL dovranno ovviamente diminuire il valore ohmmico di R4. Ma ciò non è consigliabile, perché così facendo si aumentano i consumi complessivi di energia e si pregiudica la durata del se-

miconduttore. È auspicabile invece l'impiego di un componente di color rosso ad altissima efficienza.

Qualora il modulo elettronico di figura 2 venisse fatto funzionare in ambienti a temperatura elevata, oppure se il dispositivo fosse destinato a lavorare in continuità nella condizione di attivazione totale (CM chiuso), allora si consiglia di equipaggiare il transistor di potenza finale TR2 con un opportuno radiatore, cioè con un dissipatore di calore di adeguate dimensioni.

Se il dispositivo viene adibito ad impieghi diversi da quelli dei controlli dei livelli dei liquidi infiammabili, allora l'interruttore al mercurio CM può pilotare direttamente il relè, senza ricorrere alla composizione del circuito elettronico descritto. Ma in questo caso, al momento della diseccitazione della bobina, il carico induttivo fa scoccare un arco che, pur rimanendo parzialmente smorzato dal mercurio dell'interruttore, logora alla distanza i delicati contatti del relè. Pertanto, se da una parte si può semplificare il circuito di figura 1 ed economizzare sul costo totale del dispositivo, dall'altra si rende pericoloso il funzionamento e si accorcia la vita del relè.

Per impieghi di controllo di livelli di liquidi infiammabili, l'interruttore al mercurio CM deve essere montato nel modo indicato in figura 6, ossia applicato ad un galleggiante che segue le variazioni di volume di un liquido in un contenitore. I conduttori, che collegano i terminali dell'interruttore al mercurio con l'entrata del circuito di figura 2 (ENTR. CM), possono essere rappresentati da un qualsiasi cavetto isolato, se la distanza rimane al di sotto dei due metri, mentre per lunghezze superiori a tale misura occorre servirsi di un cavetto schermato, la cui calza metallica va collegata al terminale 2 del circuito stampato, cioè alla linea di alimentazione negativa.

Per quanto riguarda l'alimentazione del modulo elettronico di figura 2, questa può essere derivata da tre pile piatte da 4,5 V ciascuna, collegate in serie, oppure da una batteria a 12 V, ma si può anche utilizzare un alimentatore da rete, quando non interessi la portatilità dell'apparecchio, in grado di erogare la tensione continua di $12 \div 14$ Vcc, con una corrente di 0,3 A.

ALTRE APPLICAZIONI

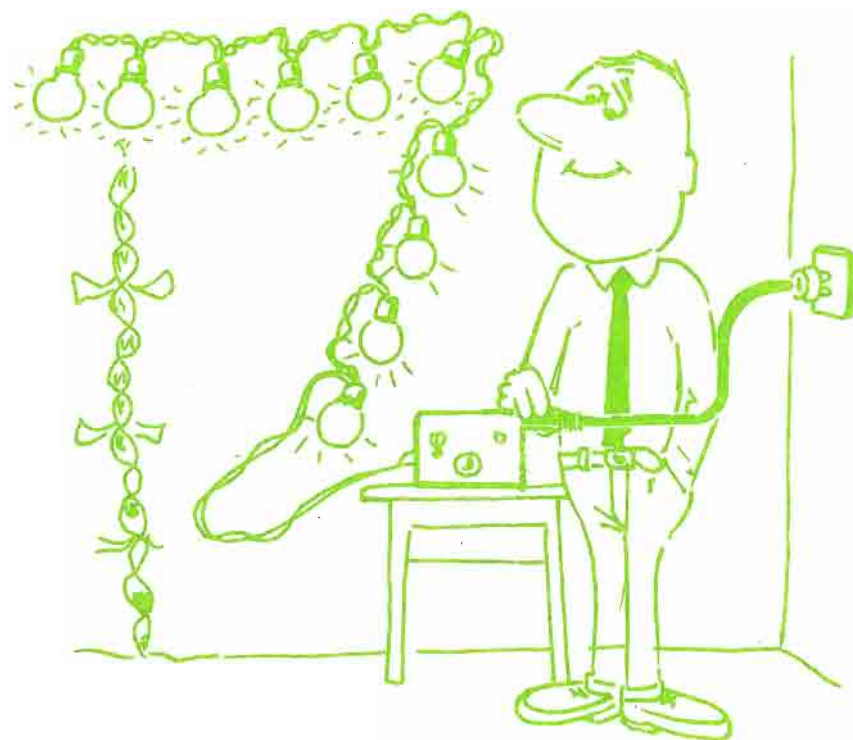
La figura 6 illustra l'applicazione più idonea del sensore a mercurio, tuttavia molte altre, ugualmente interessanti, se ne possono fare. Per esempio, sostituendo l'interruttore a mercurio CM con una fotoresistenza, il dispositivo si trasforma in un apparecchio di controllo di luce. Nel senso

che, mentre la fotoresistenza rimane immersa nel buio, il circuito resta disattivato, ma appena un filo di luce la colpisce il diodo DL, il relè RL e l'altoparlante AP si attivano immediatamente. Una tale applicazione può fungere da antifurto negli scantinati, in locali chiusi, in ambienti abbandonati durante la notte e negli appartamenti di città, quando gli inquilini si allontanano per qualche tempo, dopo aver chiuso tutto, tapparelle e porte.

Un'altra interessante applicazione del circuito di figura 1 è quella riportata in figura 7, per la quale il progetto si trasforma in un dispositivo di controllo delle tensioni. Basta infatti eliminare la resistenza R3 ed applicare sui terminali di ingresso 1 - 2 del circuito stampato la tensione da porre sotto controllo per ottenere lo strumento indicato. Naturalmente la tensione di comando VCC per nessuna ragione deve superare quella di alimentazione dell'integrato IC1.

Il funzionamento del circuito, dopo la variante di figura 7, è semplice: quando la VCC applicata all'entrata rimane inferiore ai 9 V, il dispositivo si trova in stato di allarme. Quando invece la VCC supera i 6,5 V, il circuito si mette in riposo. Dunque, come si può notare, esiste una banda di valori di tensioni, compresa fra 6,6 V e 8,9 V, che è comune agli stati ON - OFF. Ciò è da attribuirsi alla isteresi della sezione "a" di IC1. In pratica, se la tensione in entrata sale lentamente dal valore 0 V verso quello dei 12 V, il circuito rimane in stato di allarme fino ai 9 V. Se invece la tensione scende dai 12 V verso lo 0 V, il circuito rimane in stato di riposo fino a 6,5 V. Occorre quindi concludere che il progetto di figura 1 si presta a molte variazioni circuitali e a tanti adattamenti pratici da affidare alla sola fantasia dell'operatore.

**abbonatevi a:
ELETTRONICA
PRATICA**

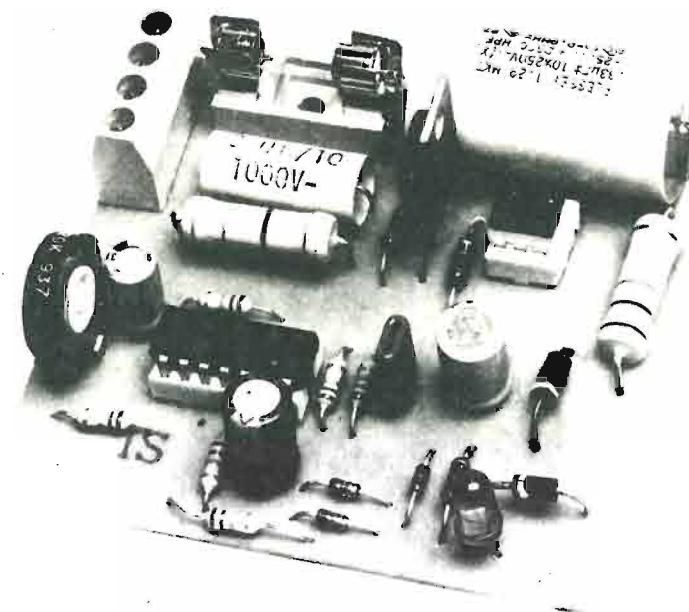


SPECIALI LUCI FESTOSE

In autunno, allorché il tempo si fa brutto ed è consigliabile rimanere in casa, i giovani cercano di trascorrere qualche ora assieme, in allegria, ascoltando musica, ballando e cantando. Ma og-

gi, quando si fa festa, non si rinuncia ai colori e alle luci, così come accade nei luoghi di ritrovo mondani aperti al pubblico, nelle discoteche, nei concerti di musica leggera, nelle sale in cui si dan-

Gli effetti luminosi, raggiunti con questo apparato elettronico, sono assolutamente diversi da quelli tradizionali, proposti con varie denominazioni tecniche, ma ormai troppo sfruttati e da molti ritenuti quasi fuori moda.



Originalità e vasta scelta di applicazioni caratterizzano questo dispositivo.

Può essere adibito alle più svariate decorazioni natalizie.

I collegamenti in serie-parallelo, di più lampade diversamente colorate, possono essere eseguiti da tutti i principianti.

za. Anche noi, quindi, abbiamo voluto dare una mano a chi sta per organizzare un incontro gioioso, proponendo la realizzazione di un dispositivo per effetti luminosi, che nulla hanno a che vedere con le ben note luci psichedeliche, di cui attualmente si sta facendo dovunque un uso eccessivo e quasi fuori moda. Ma vediamo subito di mettere un po' d'ordine in questo mondo fantasmagorico, sul quale non tutti hanno idee molto chiare. Come ognuno di noi ha potuto constatare, l'elettronica ha favorito una vastissima proliferazione di effetti di luce. Ci sono quelli pilotati da segnali audio, da temporizzatori o casuali. I primi sono sensibili ai rumori ambientali e difficilmente funzionano con musiche di sottofondo; vengono originati da apparecchiature complesse e rimangono asserviti ai microprocessori, ma consentono di ot-

tenere risultati soddisfacenti.

Quelli temporizzati sono rappresentati da luci intermittenti, che attirano certamente l'attenzione dei presenti, ma conservano un contenuto scenico abbastanza povero.

Infine, le luci a comando casuale, cui molti operatori danno ancora spazio, se non riescono ad obbedire a leggi abbastanza sofisticate, alla lunga finiscono per annoiare, se non proprio per infastidire l'osservatore.

Noi, in questa sede, abbiamo scelto una via diversa da quelle solite, ormai abbondantemente sfruttate; una soluzione, cioè, che si identifica in una sequenza temporale, con un certo grado di complessità e una dose di regolarità, che si manifestano in un tempo adeguato alla normale osservazione.

Per produrre gli effetti citati e consentire un ade-

guato controllo di questi alle particolari esigenze pratiche che si possono occasionalmente manifestare, abbiamo studiato una struttura che comprende ben tre oscillatori a frequenza diversa, uno dei quali è manualmente regolabile. L'uscita, ovvero il pilotaggio delle lampade, è condizionato dalla coincidenza di stato logico in tutti gli oscillatori, che è appunto l'evento dotato delle caratteristiche perseguite.

I segnali uscenti dai tre oscillatori vengono convogliati, tramite i tre diodi al silicio D1 - D2 - D3, verso un punto unico, che pilota un diodo led, in serie al quale è collegato un diodo fotoemittitore, contenuto in un FOTOACCOPIATORE a triac. Questo accorgimento circuitale consente il facile pilotaggio di un TRIAC di potenza superiore, al quale viene collegato il CARICO che, come sarà detto più avanti, potrà essere rappresentato da

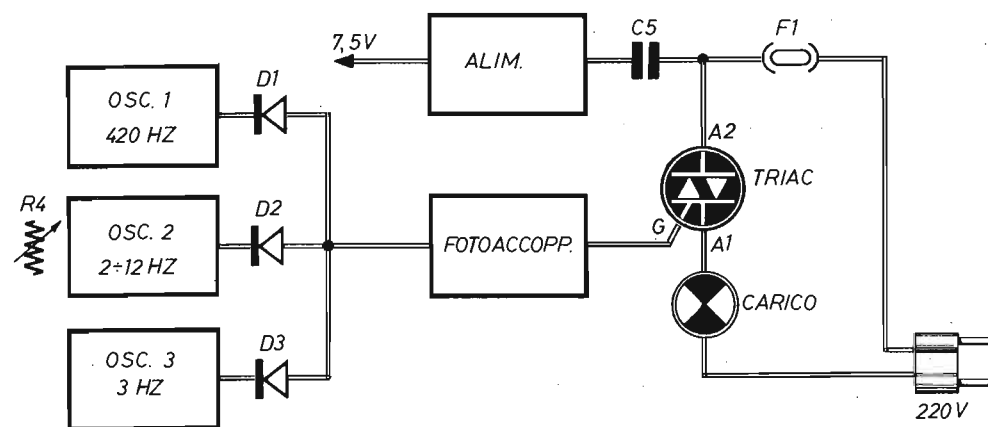


Fig. 1 - Questo circuito teorico interpreta sommariamente il comportamento elettrico del dispositivo in grado di produrre vivaci effetti luminosi. I tre oscillatori pilotano, attraverso un fotoaccoppiatore, un circuito di potenza a triac, sul cui anodo è collegato il carico (lampadine colorate). Il trimmer R4 consente la regolazione manuale dei lampeggii.

FUNZIONAMENTO DEL CIRCUITO

Il circuito teorico di figura 1 interpreta, sommariamente, il comportamento elettrico del dispositivo in grado di produrre vivaci effetti luminosi. Per mezzo di un integrato, di tipo 4069, si realizzano i tre oscillatori, a frequenza diversa, schematizzati sulla sinistra del progetto di figura 1. Questi, nell'ordine, sono:

- OSC. 1 = 420 Hz (freq. fissa)
- OSC. 2 = 12 Hz ÷ 2 Hz (freq. variab.)
- OSC. 3 = 3 Hz (freq. fissa)

una o più lampade colorate, collegate in serie o in parallelo fra loro.

L'integrato 4069 viene alimentato in corrente continua da apposito alimentatore (ALIM.). La caduta di tensione, dal valore di 220 Vca a quello di 18 Vca, è ottenuta tramite il grosso condensatore C5, del valore di 330.000 pF.

REATTANZA DEL CONDENSATORE

È la reattanza propria del condensatore C5, che deve recare l'indicazione di 250 Vca, oppure quella di 1.000 V, che provoca la caduta di tensione

menzionata. Dunque, se tale componente non è in grado di sopportare la tensione alternata di 250 V, dopo un breve tempo di funzionamento si brucia.

Per qualche lettore, il concetto di reattanza capacitiva, potrà non essere del tutto chiaro. A questo, pertanto, è doveroso concedere una pur semplice spiegazione.

Per reattanza del condensatore s'intende la misura dell'impedimento che il componente oppone al passaggio della corrente, allorché sui suoi terminali è applicata una tensione alternata. Tale grandezza elettrica si esprime attraverso la seguente formula:

$$X_c = \frac{1}{2\pi fC}$$

in cui "f" esprime la frequenza della tensione alternata e "C" il valore capacitivo del condensatore.

La formula ora riportata esprime un concetto molto importante, quello per cui la reattanza capacitiva X_c è inversamente proporzionale alla frequenza. Essa diminuisce col crescere della frequenza, al punto che, almeno idealmente, un condensatore che lavora con le alte frequenze può considerarsi come un cortocircuito.

Se si trascura il fenomeno delle perdite, inevitabile in ogni condensatore, ma trascurabili nei modelli a film usati in bassa frequenza e con correnti di lieve intensità, il flusso di corrente, attraverso un condensatore, non genera calore, ovvero non provoca dissipazione di energia. Quindi, inserito in un circuito, in funzione di carico, con l'apporto di una certa resistenza in serie, il condensatore realizza una caduta di tensione, seguendo le regole della legge di Ohm, così come accade nel nostro progetto, nel quale riduce la tensione di rete al valore di soli 18 Vca.

ESAME DEL CIRCUITO

Il progetto completo del generatore di luci festose è quello pubblicato in figura 2. In esso si nota come, a valle del condensatore C5, riduttore di tensione, appare inserita la resistenza R12, che limita il primo impulso di corrente quando C5, essendo scarico, potrebbe distruggere qualche componente; poi, questa resistenza, non svolge più alcuna funzione particolare.

Il diodo zener DZ limita il valore della tensione ridotta a quello di 7,5 V e fornisce una via di chiusura al condensatore C5, quando il diodo al silicio D4 non funziona e lo zener si comporta co-

IL FASCICOLO SPECIALE ESTATE 1988

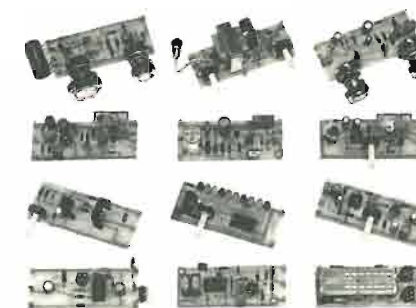
Si è presentato al lettore in una veste insolita, fuori dall'usuale, dato che tutti i progetti descritti sono stati completati con l'offerta della corrispondente scatola di montaggio. Dunque, quello di luglio-agosto '88, è un numero da non perdere, ma da conservare diligentemente per il suo carattere di sicura validità tecnica e commerciale.

ELETTRONICA PRATICA

RIVISTA MENSILE PER GLI APPASSIONATI DI ELETTRONICA - RADIO - OM - 27 MHz
 PERIODICO MENSILE - SPED. IN ABB. POST. GR. 3/770 - ANNO XVII - N. 78 LUGLIO-AGOSTO 1988
 ED. ELETTRONICA PRATICA - VIA ZURETTI, 52 - 20126 MILANO L. 4.500

I PROGETTI PIÙ RICHIESTI DAI DILETTANTI

NUMERO UNICO BIMESTRALE ESTATE '88



UN'INTERA RACCOLTA DI SCATOLE DI MONTAGGIO

RICHIEDETELO

a: ELETTRONICA PRATICA - 20125 Milano - Via Zuretti, 52, inviando anticipatamente l'importo di L. 5.000 a mezzo vaglia postale, conto corrente postale n° 916205, assegno bancario o circolare.

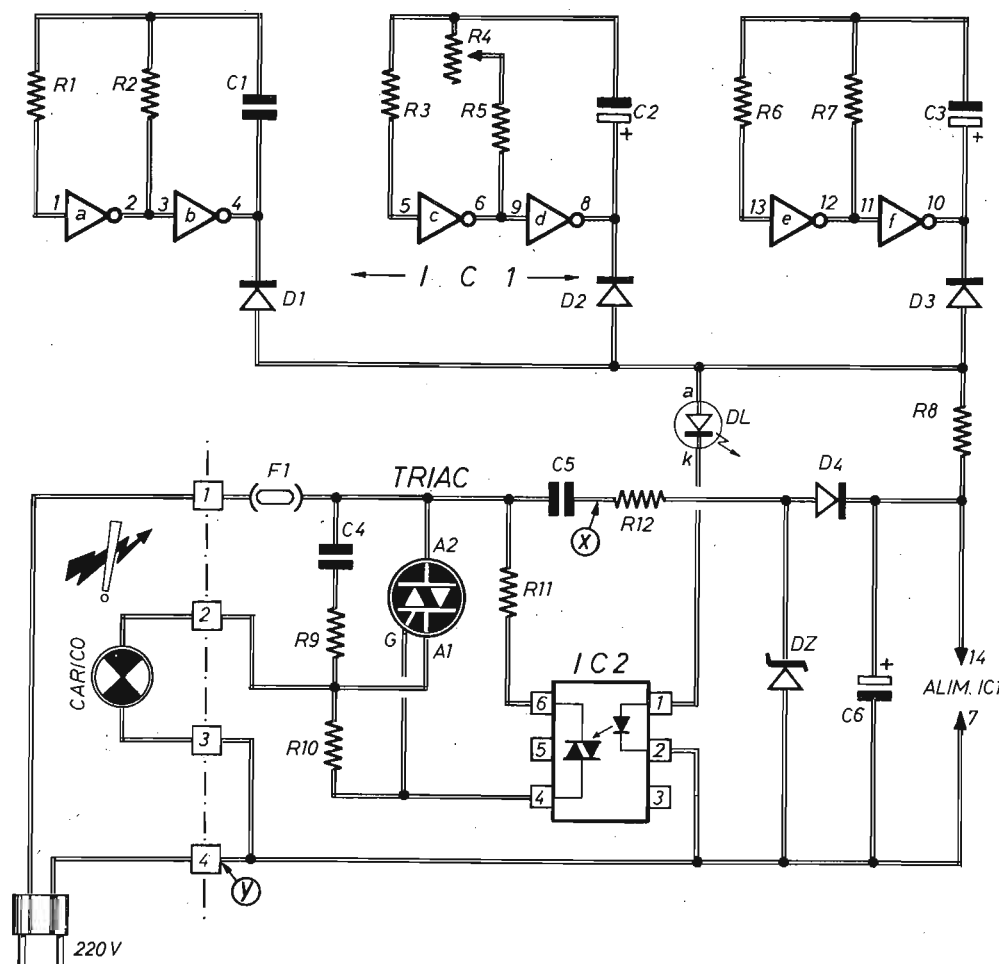


Fig. 2 - Progetto completo del dispositivo di comando di un carico di lampadine colorate e diversamente collegate, alimentate con la tensione di rete. Con il trimmer R5 si regolano a piacere gli effetti luminosi ottenuti. I terminali 7 - 14 si identificano con i piedini, ugualmente numerati, dell'integrato IC1, con i quali vanno collegati.

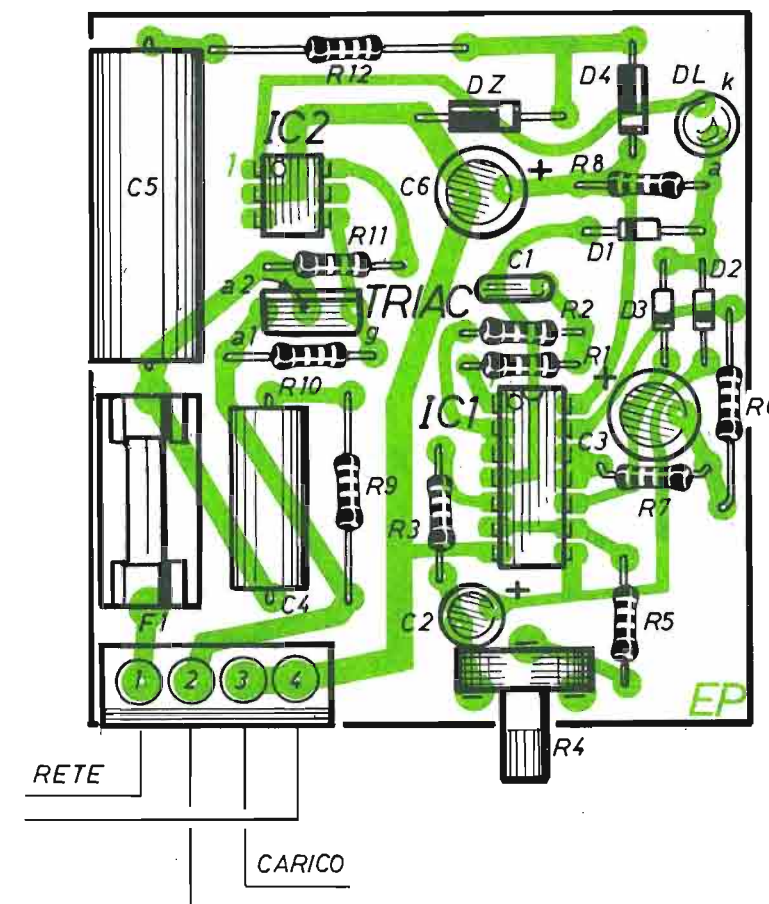


Fig. 3 - Piano costruttivo, realizzato su una basetta-supporto con circuito stampato, del dispositivo di pilotaggio di luci fantasmagoriche. Sulla sinistra, in basso, si nota la presenza di una piccola morsettiera, che agevola i collegamenti con i conduttori della tensione di rete e con quelli del carico di lampadine.

COMPONENTI

Condensatori

C1	= 100.000 pF
C2	= 4,7 μ F - 16 VI (elettrolitico)
C3	= 47 μ F - 16 VI (elettrolitico)
C4	= 10.000 pF
C5	= 330.000 pF
C6	= 100 μ F - 16 VI (elettrolitico)

Resistenze

R1	= 12.000 ohm - 1/4 W
R2	= 12.000 ohm - 1/4 W
R3	= 12.000 ohm - 1/4 W
R4	= 220.000 ohm (trimmer)
R5	= 12.000 ohm - 1/4 W
R6	= 12.000 ohm - 1/4 W
R7	= 12.000 ohm - 1/4 W

R8	= 1.000 ohm - 1/4 W
R9	= 33 ohm - 1 W
R10	= 330 ohm - 1/4 W
R11	= 2.200 ohm - 1/4 W
R12	= 1.000 ohm - 1 W

Varie

IC1 = integrato (4069)

TRIAC = BTA 08 - 700 A

IC2 = fotoaccoppiatore (MOC 3040)
 D1 - D2 - D3 = diodi al silicio (1N914)
 D4 = diodo al silicio (1N4007)
 DZ = diodo zener (7,5 V - 1 W)
 DL = diodo led
 F1 = fusibile (5 A)
 ALIM. = 220 Vca

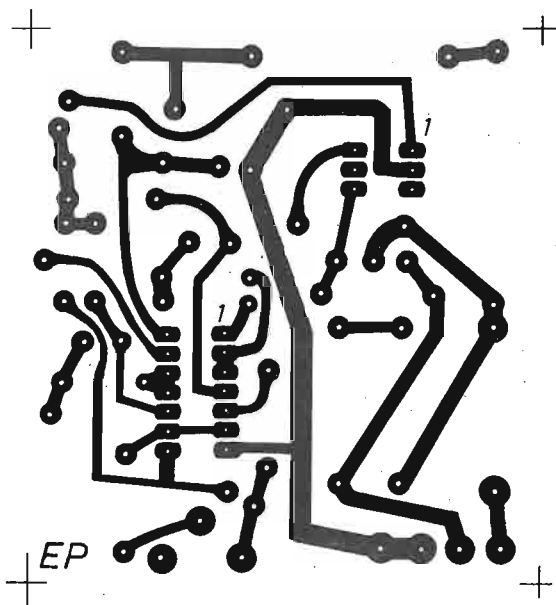


Fig. 4 - Disegno in grandezza naturale del circuito stampato che il lettore dovrà riportare su una basetta-supperto di materiale isolante.

me un diodo in diretta (semionda negativa di rete). Il diodo D4 devia la corrente positiva di C5 sul condensatore elettrolitico C6, il quale si carica ad ogni ciclo di rete, fino a raggiungere il valore di tensione di $7,5 \text{ V} - 0,6 \text{ V} = 6,9 \text{ V}$, cioè quello di zener diminuito della caduta di tensione sul diodo D4.

A questo punto raccomandiamo a coloro che debbono operare con tensioni di rete molto disturbate, di inserire un condensatore ceramico, da 100.000 pF , tra i piedini 7 e 14 di IC1.

L'integrato IC1 appartiene alla serie 4.000 ed è realizzato in tecnologia CMOS metal gate. Esso contiene sei inverter, ossia sei circuiti che, in uscita, presentano uno stato logico opposto a quello d'entrata. I tre oscillatori sono realizzati tutti allo stesso modo, con due sezioni ciascuno.

Esaminiamo ora il primo dei tre oscillatori, quello disegnato all'estrema sinistra dello schema di figura 2.

La sezione "a" di IC1 è reazionata dalle due resistenze R2 - R1 e tende a funzionare linearmente con l'ingresso e l'uscita, attorno alla soglia pari alla metà del valore della tensione di alimentazio-

ne, comportandosi da normale amplificatore per i piccoli segnali.

La sezione "b" inverte il segnale, mentre il condensatore C1 stabilisce una reazione positiva, che innesca le oscillazioni regolate dalla costante di tempo R2 - C1. La resistenza R1 svolge una funzione marginale, perché serve a limitare la corrente in entrata della sezione, quando il valore della tensione supera quello di alimentazione.

Le uscite dei tre oscillatori sono collegate con i catodi di tre diodi al silicio (D1 - D2 - D3).

La corrente fluisce attraverso la resistenza R8 accendendo il diodo led DL soltanto quando le uscite dei tre oscillatori si trovano allo stato logico "alto".

CIRCUITO DI POTENZA

La sezione di potenza del progetto di figura 2 è presieduta, principalmente, da un TRIAC, il quale viene innescato dal triac, contenuto internamente a IC2, tramite la resistenza R11.

Il TRIAC è dotato di una rete resistivo-capacitiva (R9 - C4) di protezione contro eventuali impulsi di tensione che potrebbero innescare in modo errato il componente.

Il fusibile F1 offre una buona protezione contro i cortocircuiti, ma questo deve essere dimensionato per il carico reale e in considerazione del fatto che, a freddo, le lampade ad incandescenza assorbono degli elevati picchi di corrente.

Per proteggere in misura molto più efficace il circuito di figura 2, soprattutto nei casi in cui una o più lampadine bruciano, conviene sovradimensionare il TRIAC, facendo uso di un modello da 35 A almeno.

L'integrato IC2 isola elettricamente il circuito di comando, rappresentato dai tre oscillatori, da quello di potenza pilotato dal TRIAC. E questo isolamento avviene per mezzo di fotoni, ovvero tramite un raggio di luce. Infatti, l'integrato IC2, della MOTOROLA, modello MOC 3040, nella sua composizione interna realizza l'accoppiamento fra un diodo led emettitore di luce e un FOTOTRIAC. Il led si comporta da trasmettitore dei segnali di pilotaggio, il FOTOTRIAC da ricevitore di questi. Il tutto è racchiuso in un contenitore di tipo dual in line, dotato di sei piedini, come indicato in figura 5.

MONTAGGIO E COLLAUDO

Il montaggio del dispositivo descritto in queste pagine si esegue nel modo indicato nel piano di cablaggio riportato in figura 3, dopo aver ap-

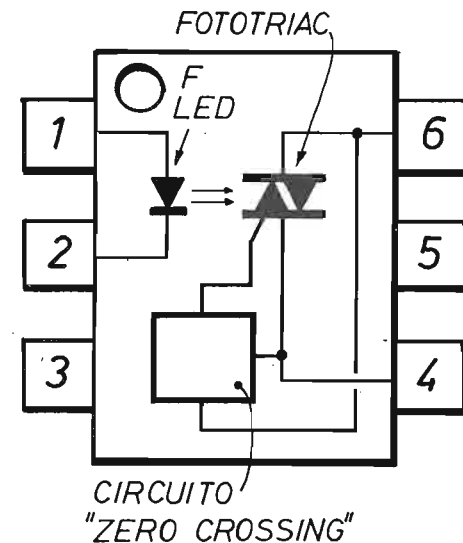


Fig. 5 - Il fotoaccoppiatore, modello MOC 3040, prescritto nell'elenco componenti, è schematizzato sulla sinistra; sulla destra è riportato il componente così come esso appare nella sua veste esteriore e dalla quale si può rilevare la posizione esatta del piedino 1 dell'integrato.

prontato il circuito stampato, il cui disegno in grandezza reale appare in figura 4.

Per essere certi di raggiungere l'immediato successo, basta accertarsi, in sede costruttiva dell'apparato, di eseguire delle ottime saldature a stagno e di inserire i componenti nella basetta-supperto in modo esatto, soprattutto quelli polarizzati, come i condensatori elettrolitici, i diodi al silicio, il diodo zener ed ogni altro semiconduttore.

I due integrati IC1 - IC2 debbono essere applicati tramite appositi zocchetti. Il TRIAC, se rappresentato dal modello prescritto BTA 08-700A, è dotato di aletta metallica radiante dell'energia termica totalmente isolata, se invece si fa uso del modello BTA 08-700B, allora ci si deve ricordare che la piastrina metallica del componente è collegata elettricamente con l'elettrodo A2 (figura 6). Una volta terminato il montaggio del modulo elettronico, il collaudo del funzionamento di questo si esegue nel seguente modo. Tramite un trasformatore di rete ($220 \text{ Vca} - 12 \text{ Vca} \pm 20 \text{ Vca}$), anche di piccola potenza, si alimenta il circuito di figura 2 nei punti indicati con le lettere X - Y, praticamente fra il punto di saldatura C5 - R12 ed il terminale 4 del circuito. Si evitano in tal modo

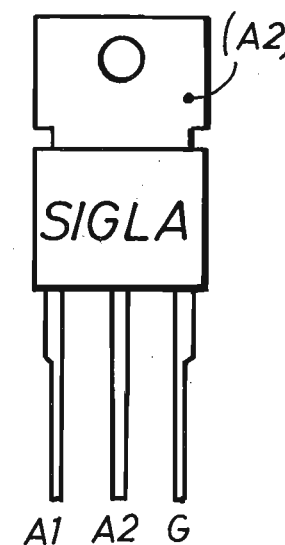


Fig. 6 - Sono due i modelli di TRIAC utilizzabili nel progetto di pilotaggio di luce festose: BTA 08-700A e BTA 08-700B. Nel primo, l'aletta metallica rimane elettricamente isolata dai tre terminali del componente, nel secondo risulta collegata con il conduttore A2 centrale.

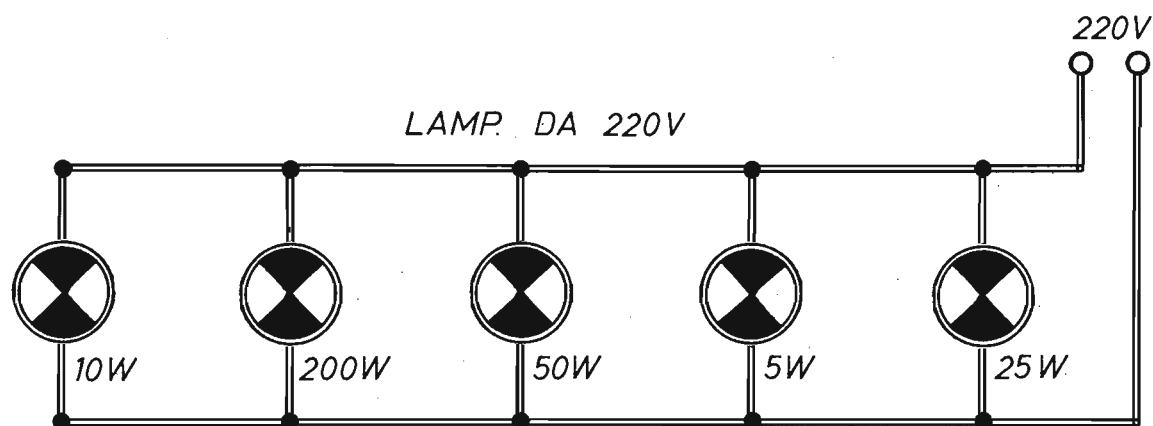


Fig. 7 - Nel collegamento in parallelo di più lampade, la potenza totale è stabilita dalla somma aritmetica delle singole potenze. Ma la tensione di alimentazione di ogni singolo elemento deve essere sempre quella di 220 Vca.

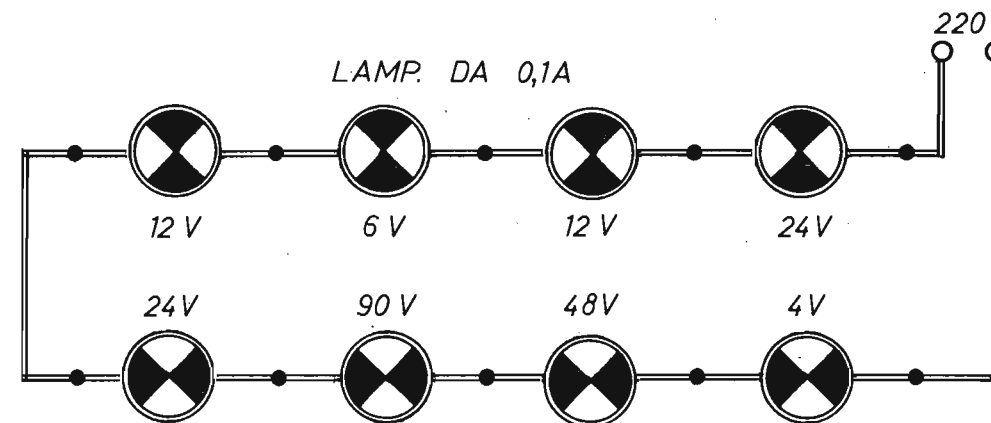


Fig. 8 - Le lampadine che concorrono alla formazione di un collegamento in serie possono richiedere diversi valori di tensione di alimentazione. Ma la somma complessiva delle singole tensioni deve essere pari a 220 Vca. Anche la potenza totale è uguale alla somma delle potenze di ciascuna lampadina.

pericoli di scosse, essendo il circuito collegato direttamente alla rete. A questo punto, se il montaggio è stato eseguito senza errori, il diodo led DL deve accendersi e spegnersi, con una successione di originali combinazioni, regolabili con il trimmer R4. Ma se DL non si accende, allora il modulo elettronico necessita di un accurato controllo, con lo scopo di individuare l'errore commesso.

Una volta constatato il regolare lampeggio del diodo led DL, il trasformatore da rete, utilizzato per il collaudo, non serve più ed i collegamenti di questo con il modulo elettronico vanno eliminati. Tra i morsetti 2 - 3, invece, si deve ora collegare un carico, per esempio una lampada ad incandescenza da 220 V - 10 W ÷ 20 W, ossia di bassa potenza. Quindi si inserisce la spina in una presa-luce e si rileva, assieme all'accensione del diodo led DL, quella della lampadina in funzione di carico elettrico del dispositivo.

Per apprezzare gli originali effetti luminosi, basta intervenire sul trimmer R5, regolandolo a piacere. Il modulo elettronico collaudato, alla fine, deve essere inserito in un contenitore di materiale isolante, dal quale dovranno fuoriuscire il diodo led ed il perno del trimmer R5.

IL CARICO

In fase di collaudo dell'apparato generatore di luci festose, si è fatto uso di un carico di soli 20 W, ma in sede di applicazioni pratiche il carico può raggiungere potenze dell'ordine dei 1.400 W ed anche più, se si utilizzano TRIAC di maggior potenza.

Ovviamente, in relazione con la potenza elettrica pilotata, si debbono adottare alcuni accorgimenti per il raffreddamento del TRIAC. Per esempio, con potenze fino a 100 W, il TRIAC può funzionare liberamente senza provvedere al suo raffreddamento. Mentre con potenze fino a 800 W, il componente deve essere equipaggiato con un radiatore, che può rimanere internamente alla scatola contenitrice. Quando invece si lavora fra gli 800 W e i 1.400 W, allora il TRIAC deve essere raffreddato mediante apposito radiatore montato in posizione esterna al contenitore. Per esempio, se il carico è composto da dieci lampade, diversamente colorate, della potenza di 20 W ciascuna, allora, essendo la potenza totale di 200 W, il TRIAC necessita di un radiatore. Se invece si vuol pilotare il lampeggio di una catena di lampade, del tipo di quelle impiegate per gli addobbi natalizi, allora la potenza totale ammonta normalmente a soli 50 W ed è sufficiente, in veste di

elemento dispersore del calore, la stessa aletta di cui è già dotato il semiconduttore. Ad ogni modo, per usufruire di comportamenti sicuri del dispositivo, è sempre conveniente ricorrere all'impiego di radiatori di calore.

Per i lettori principianti, completiamo la nostra esposizione tecnica, con la presentazione di due semplici esempi di carico, quelli riportati nelle figure 7 e 8.

Come si può notare, si tratta di due tipi diversi di collegamenti di più lampade, uno in parallelo (figura 7) e l'altro in serie (figura 8), nei quali, per chi ancora non lo sapesse, la potenza elettrica complessiva del carico è determinata dalla somma delle singole potenze delle lampadine.

Nel collegamento in parallelo, tutte le lampade debbono essere idonee all'alimentazione con uno stesso valore di tensione che, nel nostro caso, è quello di 220 Vca. La potenza invece, può essere diversa. Nell'esempio di figura 7, la potenza complessiva del carico ammonta a:

$$10 \text{ W} + 200 \text{ W} + 50 \text{ W} + 5 \text{ W} + 25 \text{ W} = 290 \text{ W}$$

Essendo le cinque lampade, inserite nel collegamento di figura 7, tutte di potenza diversa, anche le correnti che percorrono i loro filamenti saranno di intensità diversa. Mentre ciò non può acca-

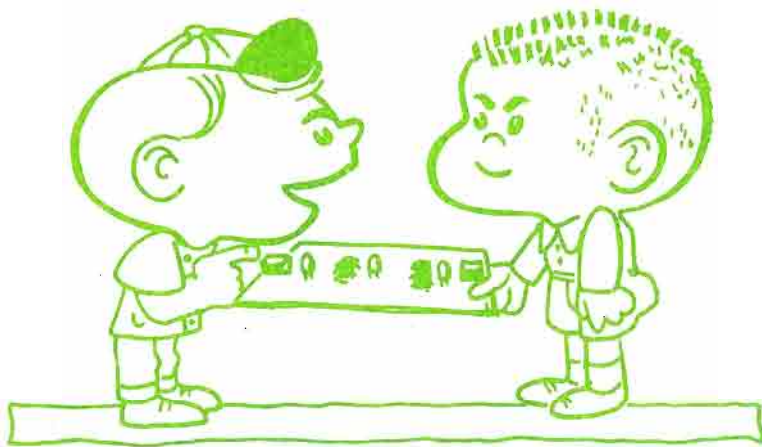
dere nel collegamento del tipo in serie riportato nello schema di figura 8. Ciò che importa, invece, è la somma totale delle diverse tensioni di lavoro delle singole lampade, che non deve superare il valore della tensione di alimentazione.

Nell'esempio di figura 8, la somma delle tensioni ammonta a:

$$24\text{V} + 12\text{V} + 6\text{V} + 12\text{V} + 24\text{V} + 90\text{V} + 48\text{V} + 4\text{V} = 220\text{V}$$

Qualora il totale della somma delle diverse tensioni risultasse inferiore al valore della tensione di alimentazione, che nel nostro caso è quella di 220 V, allora, almeno una lampadina si brucia. Se il totale della somma delle tensioni supera il valore di 220 V, le lampade diventano un po' meno luminose.

**abbonatevi a:
ELETTRONICA
PRATICA**



**Due tasti per
due concorrenti
alla volta.**

RIFLESSI ALLA PROVA

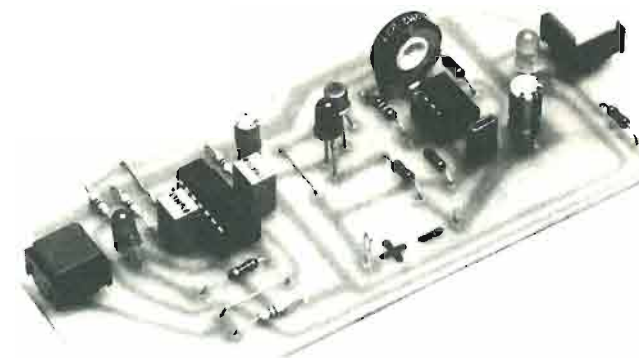
Noi tutti, oggi, andiamo in automobile. E quando guidiamo nel traffico congestionato, in città o in autostrada, alle basse ed alte velocità, dobbiamo conservare sempre una gran dose di prontezza di riflessi, onde evitare incidenti e danni a persone e cose. Ma una tale qualità, che caratterizza la guida di ogni automobilista, è una dote naturale, che ciascuno possiede in misura maggiore o minore e sulla quale occorre fare affidamento. Tuttavia, per conoscere con quale immediatezza le nostre reazioni possono originarsi, prima ancora di una reale valutazione sul fatto compiuto, conviene ricorrere ad una prova elettronica. A quella descritta in questa sede e concepita attraverso un divertente gioco ai pulsanti, di televisiva memoria, nel quale non v'è possibilità alcuna di errore ed in cui l'unico giudice, imparziale, si identifica con la sola prontezza dei riflessi dei due partecipanti alla gara. La vittoria, quindi, arride a colui

che è più svelto a segnalare il proprio messaggio, ossia a chi per primo preme un apposito pulsante, quando l'improvvisa accensione di un diodo led dà il via ai due concorrenti. Poi, la conseguente illuminazione di un led, di colore prestabilito, stabilisce chi è il vincitore, ovvero quale, fra i due gareggiatori, è dotato di una maggiore prontezza di riflessi. Il montaggio elettronico proposto, dunque, ha le caratteristiche e le finalità del gioco, che può far divertire i giovani e gli adulti, ma anche quelle di un esercizio da prendere sul serio.

ESAME DEL CIRCUITO

Esaminiamo il progetto del dispositivo riportato in figura 1 ed osserviamo che gli elementi principali che lo compongono sono rappresentati da

Il progetto, qui presentato, pur avendo caratteristiche e finalità di un gioco elementare destinato al tempo libero delle giornate autunnali, diventa un banco di prova quando si voglia controllare la prontezza dei propri ed altrui riflessi.



Chi per primo accende un diodo led, è dotato di una maggiore prontezza di riflessi.

Nulla è affidato al caso, tutto alla bravura del vincitore.

due circuiti integrati e da un transistor di tipo NPN.

Alla chiusura dell'interruttore generale S1, tutto il circuito viene alimentato. In particolare, l'integrato IC1, rappresentato dal modello 555, funziona come un normale oscillatore ad onda rettangolare e in modo continuo, cioè come oscillatore astabile. Esso provvede a caricare il condensatore elettrolitico C2, attraverso l'insieme resistivo R1 + R2 + R3, e a scaricarlo tramite R1 + R2 ed il piedino 7, fra i valori 1/3 e 2/3 della tensione di alimentazione.

L'uscita di IC1, identificabile nel piedino 3, è corrispondentemente alta e bassa con il ciclo di carica e quello di scarica. Ma quando l'uscita è alta, il transistor TR1 è in piena conduzione ed alimenta l'integrato IC2 ed il diodo rosso DLR, che dà il via ai due concorrenti.

Il trimmer R1 regola la cadenza delle oscillazioni di IC1 fra un valore di tempo minimo di tre secondi ed uno massimo di trenta secondi circa. Questa regolazione è assai importante ai fini della

regolarità delle gare, perché evita ai concorrenti di conteggiare mentalmente il tempo necessario per l'accensione di DLR e di essere quindi più preparati, mentre una delle maggiori caratteristiche del gioco dev'essere quella di cogliere alla sprovvista i gareggiatori.

Ovviamente, appena DLR si accende, i concorrenti debbono premere subito il proprio pulsante PV (pulsante verde) e PG (pulsante giallo), per stabilire chi dei due fa accendere il corrispondente led DLV (diodo led verde) o DLG (diodo led giallo), il quale rimane acceso per qualche secondo, dopo di che, automaticamente, il circuito riprende il suo funzionamento, determinando una nuova accensione del diodo di starter DLR.

L'integrato IC2 è un quadruplo NAND di tipo 4011B, il cui schema di corrispondenza fra le quattro funzioni ed i quattordici piedini è riportato in figura 4, mentre il simbolo elettrico di una singola funzione NAND è pubblicato in figura 5. Se entrambi i pulsanti PV e PG rimangono aperti, ossia non premuti, i due diodi led DLV e DLG

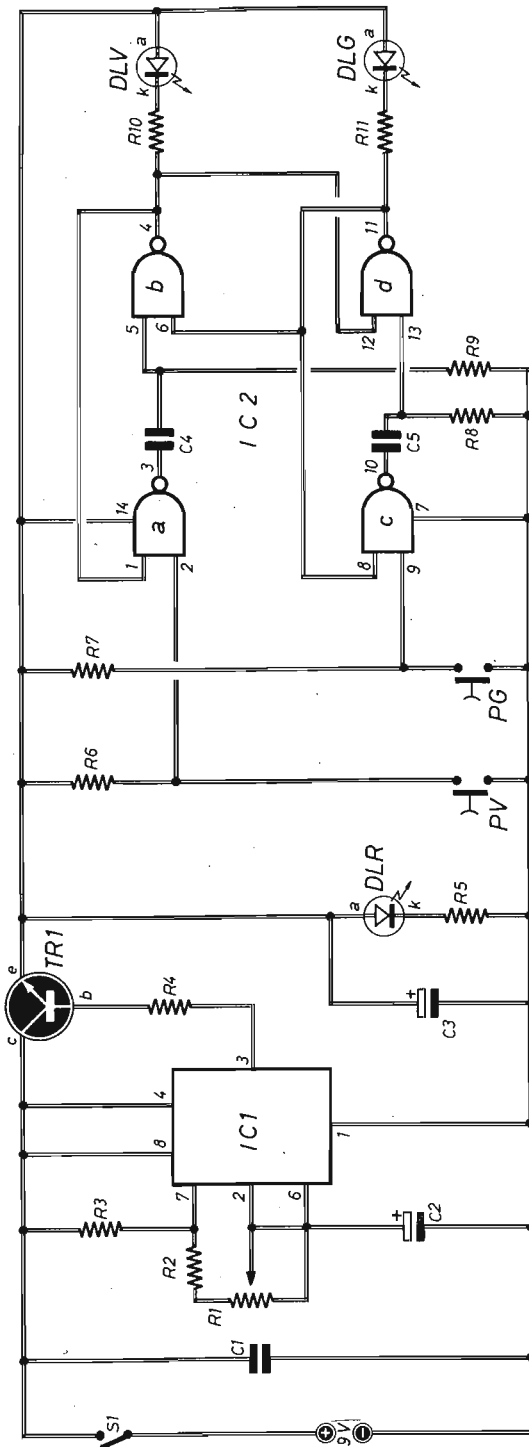


Fig. 1 - Progetto del dispositivo che consente di effettuare il gioco della gara ai pulsanti PV (pulsante verde) e PG (pulsante giallo), i quali possono far accendere i led dello stesso colore DLV e DLG, dopo che un diodo rosso DLR ha dato il via alla gara. Con R1 si regola il tempo di ritardo con cui si accende DLR.

COMPONENTI

Condensatori

- C1 = 100.000 pF
- C2 = 22 μ F - 16 VI (elettrolitico)
- C3 = 4,7 μ F - 16 VI (elettrolitico)
- C4 = 1 μ F (non polarizzato)
- C5 = 1 μ F (non polarizzato)

Resistenze

- R1 = 2,2 megaohm (trimmer)
- R2 = 180.000 ohm
- R3 = 1.000 ohm
- R4 = 1.000 ohm
- R5 = 1.000 ohm
- R6 = 4,7 megaohm
- R7 = 4,7 megaohm
- R8 = 4,7 megaohm
- R9 = 4,7 megaohm
- R10 = 1.200 ohm
- R11 = 1.200 ohm

Varie

- TR1 = BC107 (transistor)
- IC1 = 555 (integrato)
- IC2 = 4011B (integrato)
- PV = pulsante verde (normalm. aperto)
- PG = pulsante giallo (normalm. aperto)
- DLR = diodo led rosso
- DLV = diodo led verde
- DLG = diodo led giallo
- ALIM. = 9 Vcc
- S1 = interrutt.

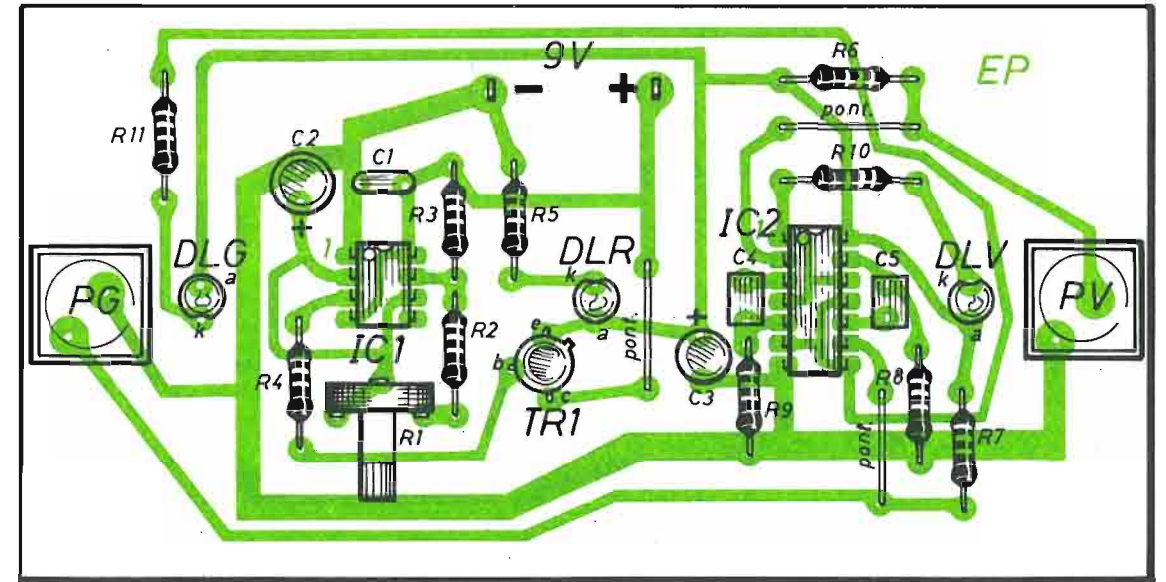


Fig. 2 - Realizzazione su circuito stampato del modulo elettronico per il gioco della gara ai pulsanti. Le piste di rame, qui riprodotte in colore, debbono intendersi viste in trasparenza, perché in realtà esse compaiono sulla faccia opposta a quella in cui sono visibili i componenti.

sono spenti. Ma se, ad esempio, si preme il pulsante PV, l'uscita 4 di IC2 diviene bassa e DLV si accende attraverso la resistenza R10, mentre l'uscita 11 rimane bloccata, anche nel caso in cui venga premuto il pulsante PG, dato che il piedino 12 di IC2 è spinto a "0" e blocca la porta NAND "d", che rimane con l'uscita alta, secondo quanto è possibile dedurre da una rapida consultazione della apposita TABELLA DELLA VERITÀ.

Tabella della verità NAND

1° ingr.	2° ingr.	Usc.
0	0	1
0	1	1
1	0	1
1	1	0

Tutto ciò si verifica, ovviamente, finché il condensatore C4 non si è caricato attraverso la resistenza R9, perché subito dopo il piedino 5 della

sezione "b" ritorna allo "0" e l'uscita 4 della stessa funzione NAND assume lo stato "1", spegnendo il diodo led DLV. Ma in queste condizioni il test è già finito, i due pulsanti PV e PG sono stati rilasciati ed il circuito di figura 1 è nuovamente pronto per iniziare un altro ciclo.

Coloro che volessero evitare il susseguirsi dei cicli continui di test, potranno inserire, fra i piedini 2 e 8 dell'integrato IC1, un terzo pulsante, di tipo normalmente chiuso, in grado di mantenere all'interdizione il transistor TR1 finché non lo si preme.

Come abbiamo già detto, per regolare il tempo di oscillazione di IC1, occorre intervenire sul trimmer R1, ma si può anche cambiare il valore capacitivo del condensatore elettrolitico C2, facendo uso di un modello a bassa corrente di dispersione, meglio se di tipo al tantalio da 12 V.

Per migliorare l'immunità del circuito di figura 1 ai disturbi, conviene collegare tra il piedino 5 di IC1 e massa, un condensatore da 100.000 pF. L'alimentazione del circuito di figura 1 si effettua con la tensione continua di 9 V, derivata dal col-

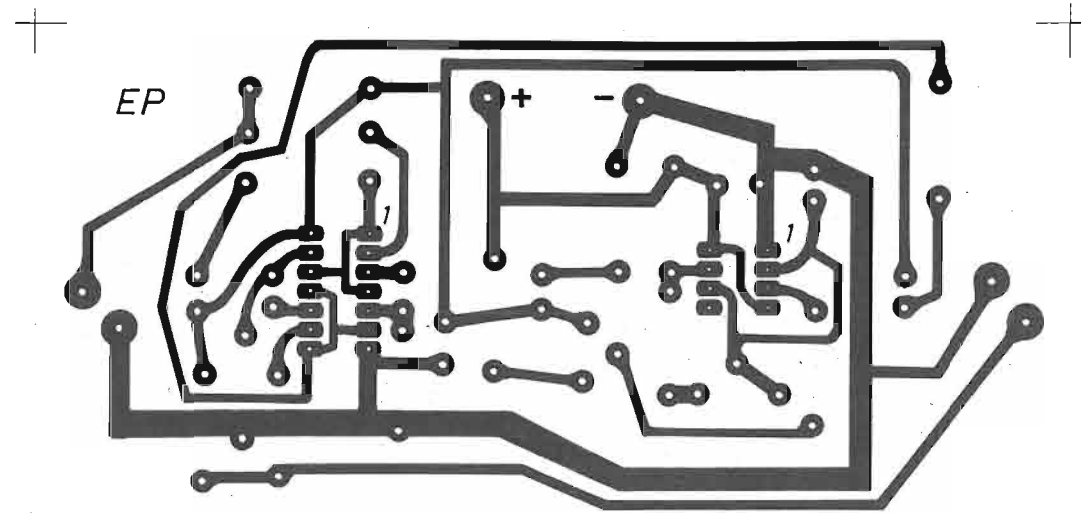


Fig. 3 - Disegno in grandezza reale del circuito stampato necessario per la composizione della sezione elettronica del dispositivo descritto nel testo.

legamento in serie di due pile piatte da 4,5 V ciascuna.

MONTAGGIO

Tenendo conto della presenza di due integrati e dello scopo cui il dispositivo elettronico viene adibito, possiamo dire che il circuito stampato sia un elemento d'obbligo per la composizione pratica del progetto di figura 1.

Facendo riferimento al disegno riportato in figura 3, il lettore potrà agevolmente realizzare tale circuito, dato che il disegno stesso viene pubblicato in scala unitaria, ossia in grandezza reale. Ma per comporlo occorrono perizia ed attenzione, quando lo si esegue con i metodi tradizionali adottati dai dilettanti, per non provocare contatti errati fra le piste di rame, soprattutto fra quelle, molto sottili, in corrispondenza dei piedini degli integrati.

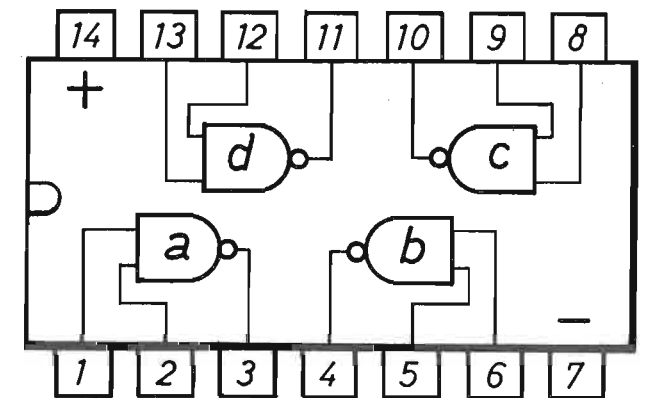
Sulla basetta-supporto del circuito stampato, che deve essere di materiale isolante, di bachelite o vetronite, di forma rettangolare, delle dimensioni di 13,5 cm x 7 cm, i componenti elettronici vanno inseriti nel modo indicato nel piano costruttivo

di figura 2 e nella foto di apertura del presente articolo, che riproduce il prototipo eseguito nei nostri laboratori.

Gli integrati IC1 - IC2 debbono essere montati tramite appositi zoccolotti, che evitano l'uso del saldatore sui piedini dei componenti e sui quali gli integrati debbono essere inseriti, tenendo conto della posizione della tacca di riferimento riportata in corrispondenza del piedino 1. Questo stesso numero, onde evitare errori di applicazione degli integrati, è indicato pure nel disegno del circuito stampato, sul quale sono anche riprodotti i simboli della tensione positiva e negativa.

Osservando il piano costruttivo di figura 2, si può notare la presenza di tre ponticelli metallici, realizzati con altrettanti spezzi di filo di rame, i quali consentono di semplificare il circuito stampato, garantendo, in pari tempo, la continuità elettrica fra le piste. Uno di questi ponticelli si trova in prossimità del diodo led starter DLR, il secondo rimane inserito fra le resistenze R6 ed R10, il terzo si trova in posizione parallela alla resistenza R8. È ovvio che, in sede di montaggio del dispositivo, il lettore non dovrà dimenticarsi di introdurre nel cablaggio questi tre importanti elementi.

Fig. 4 - Schema di corrispondenza fra i quattordici piedini, di cui è dotato l'integrato digitale 4011B (IC2), e le quattro funzioni NAND in esso contenute.



Ai principianti raccomandiamo di montare i tre diodi led DLG - DLR - DLV, giallo, rosso e verde, rispettando esattamente le loro polarità, ossia ricordando che l'elettrodo di catodo, che va collegato con le resistenze R11 - R5 - R10, è facilmente individuabile grazie alla presenza di una piccola tacca di riferimento riportata sull'involucro esterno del componente.

Per quanto riguarda il transistor TR1, assicuriamo che questo elemento non ammette errori di montaggio, giacché in prossimità dell'elettrodo di emittore è presente una linguetta metallica uscente, come del resto è ben indicato nello schema pratico di figura 2.

IL CONTENITORE

Una volta realizzato il modulo elettronico di figura 2, questo è pronto per l'uso, purché sugli appositi terminali vengano collegati i conduttori di alimentazione provenienti dalle pile.

In serie con uno dei due conduttori della tensione continua a 9 V, si collegherà l'interruttore S1, riportato sullo schema elettrico di figura 1, ma non in quello pratico di figura 2.

I due concorrenti, a questo punto possono adagiare il modulo su un tavolo, chiudere l'interruttore S1 ed attendere, con il dito indice appoggiato sui pulsanti verde e giallo, che il diodo led rosso DLR dia il via alla gara. Appena DLR si accende, i pulsanti debbono essere premuti e in corrispondenza di questi si accenderà il diodo di colui che avrà premuto per primo, naturalmente anche di un solo attimo. Se si accenderà il diodo verde, avrà vinto il concorrente che avrà premuto il pul-

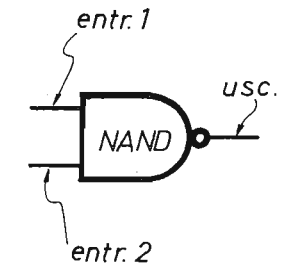


Fig. 5 - Simbolo elettrico di una singola funzione NAND, nella quale sono presenti due entrate ed una uscita.

sante verde e, viceversa, accendendosi il diodo giallo, vincerà colui che avrà premuto il pulsante giallo.

Per conferire al dispositivo un aspetto esteriore elegante, si potrà inserire il modulo elettronico in un contenitore metallico, tenendolo distanziato ovviamente dalle varie superfici interne, onde evitare falsi contatti o cortocircuiti.

Sulla parte superiore del contenitore si potranno fissare i due pulsanti diversamente colorati, i tre diodi led, l'interruttore generale S1 ed il trimmer R1, applicando sul suo perno di comando una piccola manopola.

Chiaramente, dentro il contenitore troveranno posto pure le due pile piatte da 4,5 V ciascuna, collegate in serie tra di loro, in modo da erogare la tensione continua di 9 V.

TRE APPARATI CON L'INTEGRATO LM 3909

Con uno stesso integrato, molto comune nel mondo dilettantistico, abbiamo voluto progettare tre diversi dispositivi, che si prestano ad innumerevoli applicazioni pratiche di notevole interesse. Già nel fascicolo speciale dello scorso anno, ovvero nel numero unico di luglio-agosto, presentammo ben dodici progetti, nei quali questo componente, che reca la sigla LM 3909, indicò il me-

glio delle sue possibilità applicative, lasciandone da parte alcune per insufficienza di spazio. Oggi, tuttavia, vogliamo colmare quella lacuna, riprendendo, per concluderlo, quel discorso che tanto scalpore fece fra i lettori. Illustreremo, dunque, degli apparati di grande contenuto didattico e indubbia utilità pratica, ai quali abbiamo attribuito le seguenti denominazioni:

RIVELATORE DI LUCE SEGNALATORE DI UMIDITÀ ALTOPARLANTI ALLA PROVA

Di ognuno di questi, ovviamente, presenteremo il circuito teorico e quello realizzativo, senza risparmiare consigli, suggerimenti, indicazioni, che i principianti sono sempre pronti a recepire e ad applicare.

Per non ripeterci con l'esposizione teorica relativa alla composizione interna ed al comportamento dell'integrato LM 3909, rinviamo il lettore alla consultazione del "Fascicolo Speciale Estate '87", che può sempre essere richiesto alla nostra editri-

ce, inviando l'importo di L. 3.500. Ricordiamo, invece, che per i tre montaggi descritti viene utilizzato uno stesso circuito stampato, in modo insolito, nel senso che i componenti vengono applicati su questo dalla parte in cui sono presenti le piste di rame. La basetta-supporto, pertanto, è priva di fori e, quindi, di facile ed immediata realizzazione, come del resto avremo occasione di dire più avanti. Per ora cominciamo subito con la presentazione del primo progetto.

Con la realizzazione dei tre dispositivi descritti in queste pagine, al lettore viene affidata l'opportunità di risolvere un gran numero di problemi pratici, individuando, fra le molte applicazioni possibili, quelle che meglio si adattano ad un particolare e personale impiego.

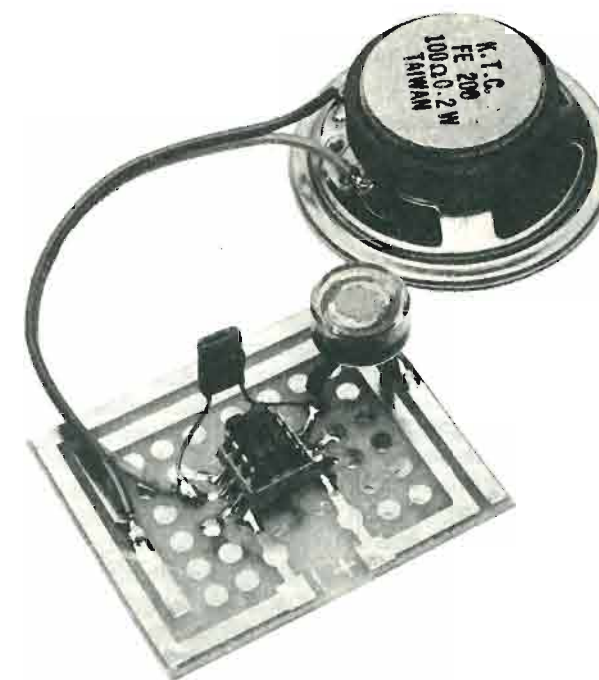
PRIMO PROGETTO



RIVELATORE DI LUCE

Con il progetto di figura 1 si possono realizzare diversi dispositivi. Si tratta infatti di un circuito oscillatore di bassa frequenza che, col variare della quantità di luce che colpisce una fotoresistenza, muta la frequenza del suono emesso da un al-

toparlante. La quale, al buio, assume il valore di 300 Hz circa, mentre alla luce di un ambiente domestico raggiunge i 2.000 Hz. Si capisce quindi quale utilità si può trarre da un tale dispositivo quando se ne fa uso in camera oscura, oppure



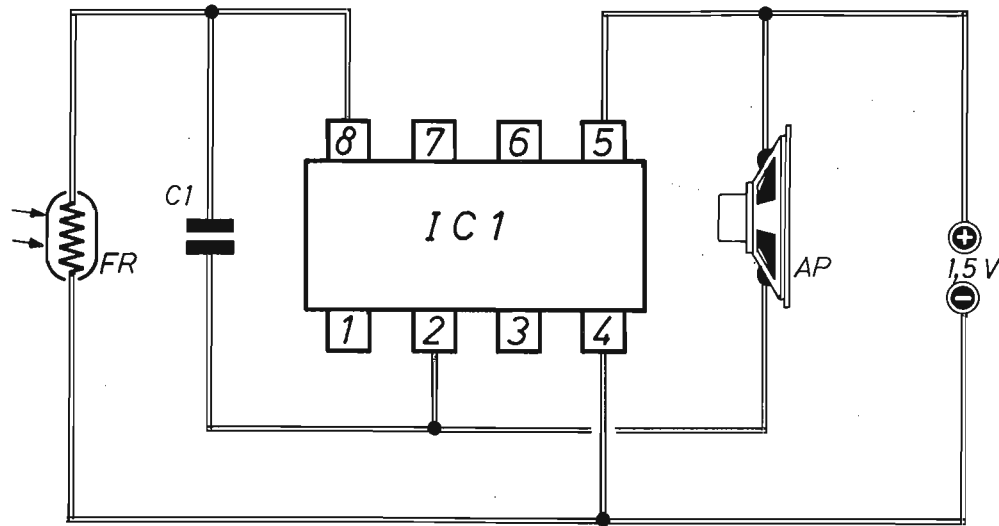


Fig. 1 - Circuito teorico dell'oscillatore di bassa frequenza che, al variare della luce sulla fotoresistenza FR, provoca un cambiamento della frequenza dei suoni emessi dall'altoparlante.

COMPONENTI

C1	= 100.000 pF	AP	= altoparlante (100 ohm)
FR	= fotoresistenza (quals. tipo)	ALIM.	= 1,5 V (pila)
IC1	= LM3909		

quando lo si affida ad un modellista. Nel settore degli antifurti, poi, è in grado di rappresentare un valido deterrente contro quei malintenzionati che, introducendosi furtivamente in appartamenti, negozi, magazzini chiusi, sono costretti ad accendere le luci per compiere le loro azioni illegali. Nell'ambito dell'assistenza sociale, invece, aiuta i non vedenti a controllare se le luci di casa sono state dimenticate accese. Infine, nel mondo dei divertimenti, così come avviene nei Luna Park, può comporre una parte essenziale di un sistema di "tiro al bersaglio", nel quale con un raggio di luce si cerca di colpire, a distanza, la superficie sensibile della fotoresistenza.

Per quanto riguarda il circuito elettrico di figura 1, possiamo dire che la fotoresistenza FR è collegata in parallelo con le resistenze di carica del condensatore C1 interne all'integrato IC1. Con-

seguentemente, quando la fotoresistenza FR si trova nell'oscurità, la frequenza di oscillazione dipende dal valore delle resistenze interne ad IC1, mentre in condizioni di piena luce la resistenza di carica si riduce al valore della sola FR. Ma esistono, ovviamente, tutte le condizioni intermedie.

In sostituzione della FR, si può inserire una resistenza NTC o una PTC, con lo scopo di trasformare il circuito del rivelatore di luce in quello, assai interessante, di un termometro acustico. Impiegando ad esempio una resistenza PTC, il fischio emesso dall'altoparlante diminuisce di frequenza coll'aumentare della temperatura. Con una resistenza NTC si verifica il fenomeno inverso.

Per cambiare la gamma delle frequenze audio, occorre intervenire sul valore capacitivo del condensatore C1.

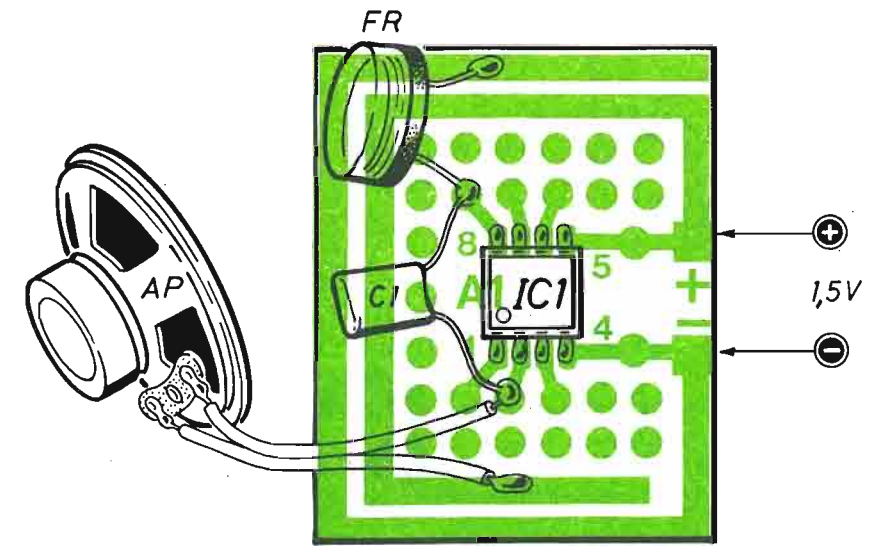


Fig. 2 - Piano costruttivo dell'oscillatore di bassa frequenza alimentato con la tensione continua di 1,5 V derivata da una pila di tipo a torcia.

MONTAGGIO DEL RIVELATORE DI LUCE

Prima di iniziare il montaggio del rivelatore di luce, occorre costruire il circuito stampato, anzi, questo elemento va realizzato in tre esemplari, se si vorranno comporre anche i due successivi progetti presentati in questa sede.

Il disegno del circuito stampato è riportato in grandezza reale in figura 3. Per comporlo, occorre una basetta-supporto, di materiale isolante, bachelite o vetronite, di forma rettangolare, con dimensioni di 4,4 cm x 4,5 cm, che deve rimanere priva di fori, dato che i vari componenti vengono saldati a stagno direttamente sulle corrispondenti piste di rame, così come chiaramente indicato nello schema costruttivo di figura 2.

In posizione centrale si saldano, a stagno, i piedini di uno zoccolo portaintegrato, sul quale, a cablaggio ultimato, si inserisce l'integrato IC1, tenendo conto della esatta posizione del piedino 1, che si trova da quella parte del componente in cui è presente una tacca-guida. Poi si saldano i terminali del condensatore C1, quelli della fotoresistenza FR, che può essere di qualsiasi tipo, i conduttori dell'altoparlante da 100 ohm, ossia di alta impedenza e, infine, i conduttori della tensione di alimentazione, derivata da una pila da 1,5 V.

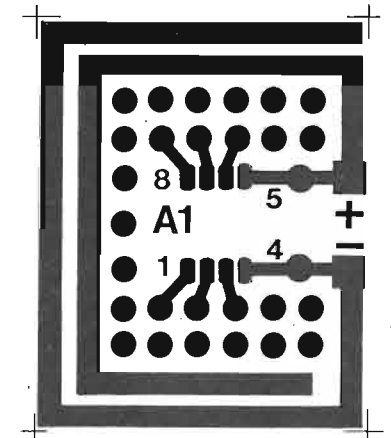


Fig. 3 - Disegno in grandezza reale del circuito stampato idoneo per la realizzazione pratica dei tre progetti descritti nel testo. La numerazione, in esso riportata, si riferisce a quella dei piedini dell'integrato LM 3909.

Il consumo di corrente varia fra 0,3 mA e 0,6 mA, quando la fotoresistenza rimane al buio, mentre sale a 6 mA e 7 mA con FR in piena luce.



SEGNALATORE DI UMIDITÀ

Con questo secondo progetto di oscillatore, la nota generata ed emessa dall'altoparlante varia col variare della resistenza presente fra le boccole d'entrata. Sulle quali si possono inserire due sonde da conficcare nel terreno coltivato o in un vaso di fiori, per controllarne lo stato di umidità. Ma anche in questo caso le applicazioni possono esse-

re molteplici, perché diverse sono le occasioni in cui viene richiesto un controllo continuo della resistenza elettrica. Il funzionamento del progetto di figura 4 è assai semplice. Quando la resistenza in entrata è grande, il transistor non conduce e l'integrato IC1 oscilla regolarmente. Mano a mano che la resi-

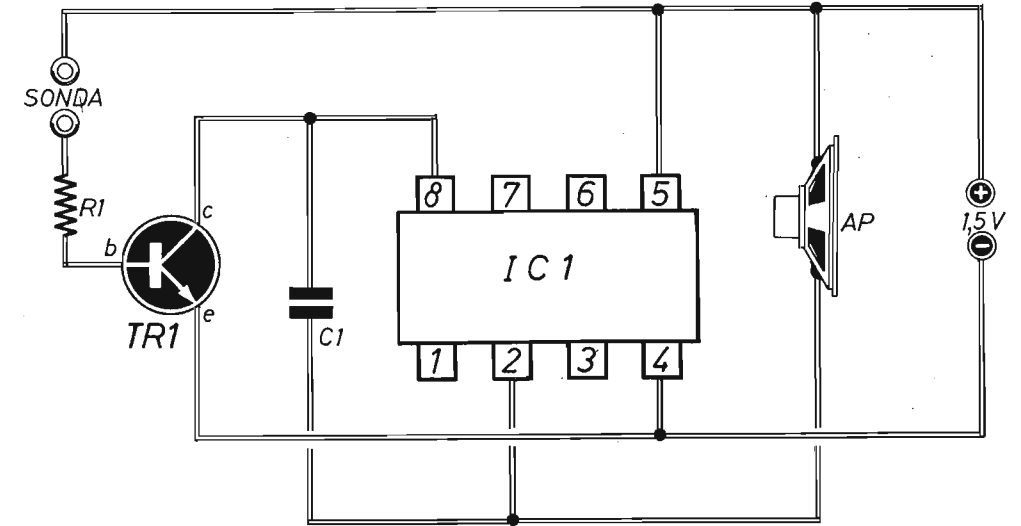
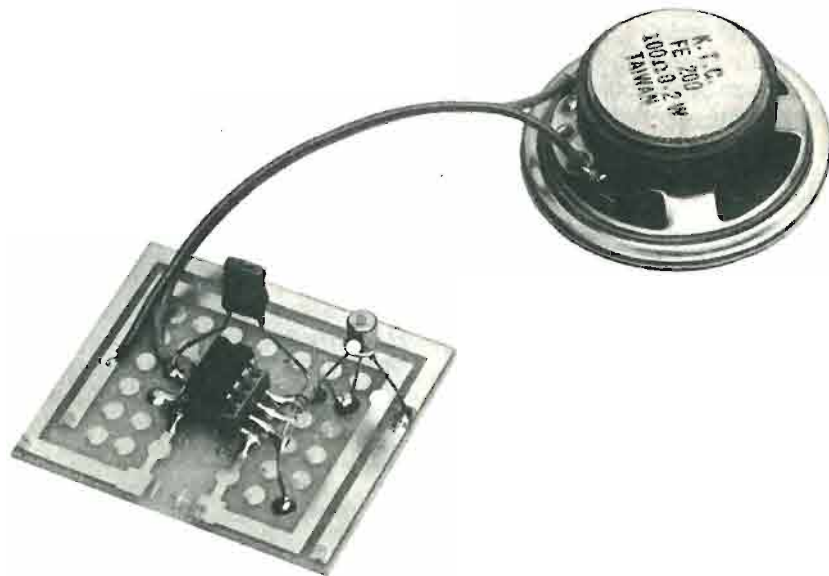


Fig. 4 - Schema elettrico del secondo progetto presentato in queste pagine. La nota emessa dall'altoparlante varia col variare della resistenza applicata alle due boccole d'entrata (SONDA).

COMPONENTI

- | | | | |
|-----|---------------|-------|--------------------------|
| C1 | = 100.000 pF | AP | = altoparlante (100 ohm) |
| R1 | = 100.000 ohm | TR1 | = BC109 |
| IC1 | = LM3909 | ALIM. | = 1,5 V (pila) |

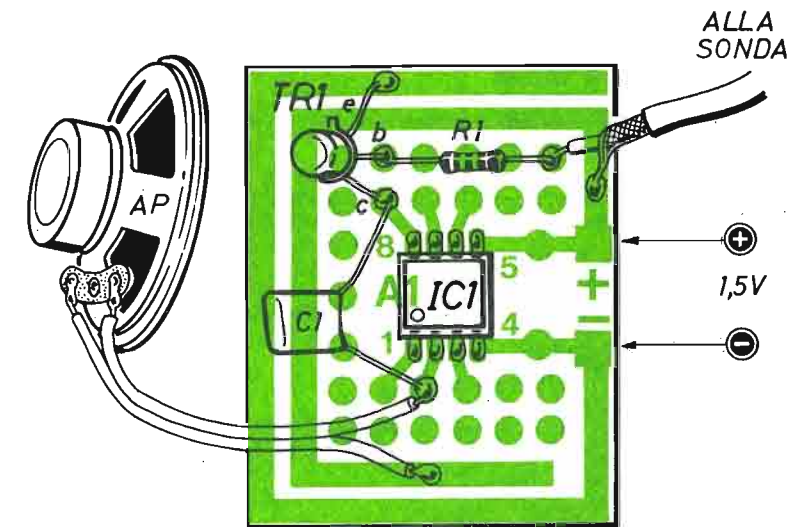


Fig. 5 - Schema pratico del rivelatore di umidità. Il collegamento con le sonde va fatto tramite cavo schermato, con calza metallica saldata a stagno sulla linea di alimentazione positiva.

stenza fra le due boccole diminuisce di valore, il transistor TR1 conduce sempre più agevolmente e la frequenza dell'oscillatore aumenta. Per esempio, con valori resistivi attorno ai 100.000 ohm, non si ode più alcun suono.

Una interpretazione più immediata del comportamento del circuito di figura 4 può essere fatta paragonando il transistor TR1 ad una resistenza variabile, un trimmer o un potenziometro. Questa resistenza, ovviamente, va immaginata fra collettore ed emittore, mentre la base può essere considerata il perno del potenziometro. Che si identifica con la corrente di base del semiconduttore, alle cui alte intensità corrisponde una bassa resistenza e viceversa. In sostanza, dunque, dal paragone suggerito scaturisce il concetto che TR1 equivale ad un potenziometro in grado di regolare la frequenza di oscillazione.

In ogni tipo di applicazione del progetto descritto, la corrente di base del transistor TR1 viene regolata dalla resistenza esistente fra le due boccole d'entrata.

La condizione di oscillazione ultrasonora può essere assunta come stato di riposo del circuito, quella sonora come stato di allarme. Nel caso di controllo della condizione di umidità del terreno, ad esempio, se questa è normale, nessun suono viene emesso dall'altoparlante; se invece il terreno è secco, l'altoparlante si attiva, perché la resi-

stenza fra le sonde, immerse nel vaso o sulla terra, è elevatissima.

MONTAGGIO DEL SECONDO PROGETTO

Il montaggio dell'indicatore di umidità si esegue con la stessa tecnica adottata per il dispositivo descritto in precedenza. Ossia utilizzando il medesimo circuito stampato ed applicando le stesse regole costruttive.

L'alimentatore è rappresentato da una grossa pila da 1,5 V, dalla quale il circuito assorbe la corrente di 0,8 mA, quando l'altoparlante è attivo ed emette il suono, mentre deriva un'intensità di ben 8 mA, quando il circuito è allo stato di riposo, che in pratica corrisponde a quello con le due boccole d'entrata in cortocircuito (resistenza nulla).

Ricordiamo che, inserendo fra le due boccole un potenziometro da 2 megaohm, il dispositivo si trasforma in quello di un generatore a frequenza variabile.

Per applicazioni in orti, giardini, serre, dove necessiti un costante controllo dello stato di umidità del terreno, è necessario realizzare collegamenti, fra sonde e terminali d'ingresso del circuito, con cavo schermato, connettendo la calza metallica del cavo con la linea di alimentazione positiva. Come del resto è suggerito nel piano costruttivo dell'apparato di figura 5.



TERZO PROGETTO

ALTOPARLANTI ALLA PROVA

Il terzo ed ultimo progetto, presentato e descritto in queste pagine, consente di realizzare un valido strumento di controllo degli altoparlanti, da conservare nel laboratorio dilettantistico. Con questo, infatti, e tramite l'ascolto in cuffia, è possibile avvertire se corpi estranei si sono introdotti fra la bobina mobile del trasduttore acustico ed il magnete permanente.

Il circuito teorico del dispositivo è riportato in figura 6. Come si può notare, si tratta di una applicazione dell'integrato LM3909, senza la reazione positiva contemplata in altre occasioni; manca, infatti, il condensatore fra i terminali 2 e 8 di IC1. Pertanto l'integrato funziona come un normale

amplificatore, il cui ingresso è rappresentato dal piedino 8 e l'uscita dal piedino 2.

L'altoparlante in prova, che va collegato sulle due pinzette a bocca di coccodrillo, essendo un componente reversibile, viene sfruttato nella sua funzione di microfono. Come si sa, infatti, gli altoparlanti a magnete permanente, quando ricevono una opportuna energia elettrica, forniscono un suono, ma se vengono coinvolti da segnali acustici, allora generano tensioni elettriche. E la cuffia altro non fa che rendere udibile il segnale elettrico generato dall'altoparlante ed amplificato dall'integrato IC1.

Ora, se l'altoparlante presenta alcuni difetti di

ELETRONICA PRATICA

RIVISTA MENSILE PER GLI APPASSIONATI DI ELETRONICA - RADIO - OM - 27 MHz

PERIODICO MENSILE - SPED. IN ABB. POST. GR. 3/70 L. 3.500

ANNO XV - N. 7/8 - LUGLIO/AGOSTO 1986

DIDATTICA ED APPLICAZIONI

NUMERO SPECIALE ESTATE '86



MANUALE - GUIDA PER ELETTRODILETTANTI

IL FASCICOLO ARRETRATO ESTATE 1986

È un numero speciale di teoria e applicazioni varie, appositamente concepito per i principianti che vogliono apprendere, in casa propria, quegli elementi che consentono di costruire, collaudare e riparare molti apparati elettronici.

Il contenuto e la materia trattata fanno di questo fascicolo un vero

MANUALE-GUIDA al prezzo di L. 4.000

Chi non ne fosse ancora in possesso, può richiederlo a: ELETRONICA PRATICA - 20125 MILANO - Via Zuretti, 52, inviando anticipatamente l'importo di L. 4.000 a mezzo vaglia postale, conto corrente postale n. 916205 o assegno bancario.



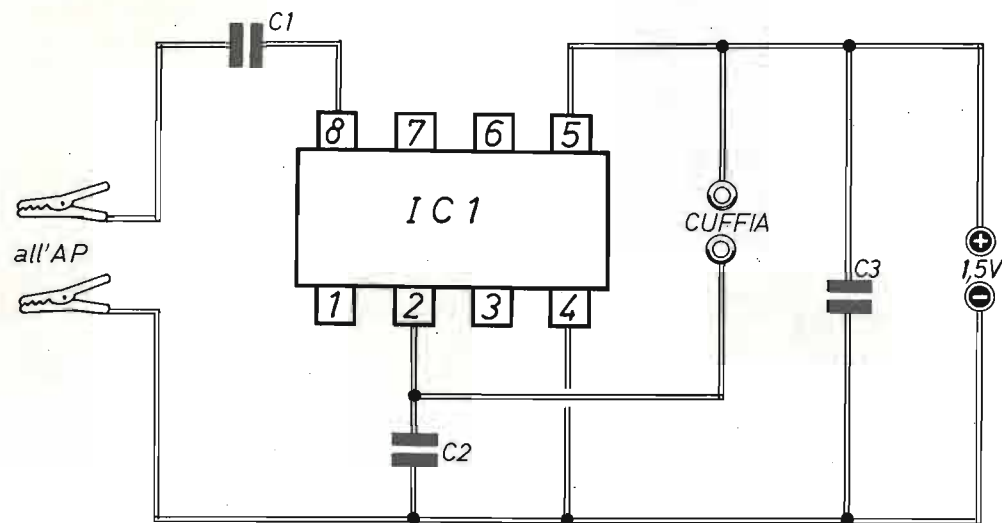


Fig. 6 - Circuito elettrico dello strumento di prova e controllo degli altoparlanti, i cui terminali vanno collegati con le due pinze-coccodrillo. L'efficienza del trasduttore acustico, o la presenza in questo di corpuscoli estranei, vengono rivelate in cuffia.

COMPONENTI

C1 = 100.000 pF
 C2 = 100.000 pF
 C3 = 100.000 pF

IC1 = LM3909
 CUFFIA = 30 ohm ÷ 300 ohm
 ALIM. = 1,5 V (pila)

fabbricazione, oppure quando fra le sue parti mobili si infrappongono corpi estranei, in modo particolare corpi ferromagnetici attratti dal magnete permanente, i suoni riprodotti sono metallici, distorti e meccanici. E la cuffia è in grado di rivelare tali inconvenienti, facendo oscillare il cono dell'altoparlante, in avanti e all'indietro, tramite una leggera pressione con le dita di entrambe le mani. Non si udrà invece alcun raschiamento se il modello di trasduttore in prova è perfetto.

Il circuito di figura 6 bene si presta alla realizzazione di un interfono, oppure di un citofono unidirezionale o, ancora, di un dispositivo dello stesso tipo ma bidirezionale, purché si raddoppi il circuito.

Gli altoparlanti, che si possono sottoporre alla prova con il circuito qui descritto, debbono avere un'impedenza di valore compreso fra i 2 ohm e i

100 ohm. La maggior parte dei modelli in commercio, quindi, può essere controllata con questo "prova-altoparlanti".

MONTAGGIO DELLO STRUMENTO

Lo strumento di prova degli altoparlanti va montato secondo il piano costruttivo riportato in figura 7, utilizzando il solito circuito stampato, già descritto in precedenza e l'ormai noto integrato LM3909. Il quale, anche in questa occasione, deve essere inserito su apposito zocchetto.

Il tipo di cuffia, da collegare all'uscita dell'amplificatore, potrà avere un'impedenza di valore compreso fra i 30 ohm e i 300 ohm. Ma converrà far uso di uno di quei modelli ultraleggeri, che attualmente invadono il mercato della componenti-

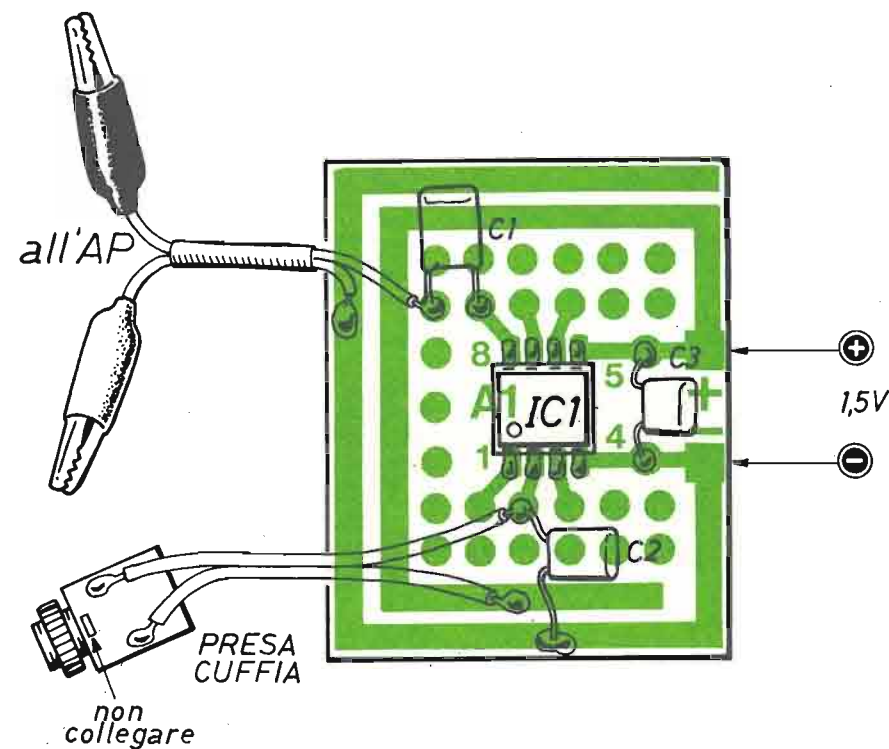


Fig. 7 - Piano di montaggio del prova-altoparlanti. La presa di cuffia è di tipo stereo, onde consentire l'impiego di cuffie dello stesso tipo, ma utilizzate con i due padiglioni collegati in serie.

stica elettronica e che sono di tipo stereo. Anche la corrispondente presa di cuffia, quindi, dovrà essere di tipo stereo, come quella disegnata nello schema costruttivo di figura 7, nella quale il terminale comune (massa) rimane inutilizzato (non collegare), allo scopo di realizzare il collega-

mento in serie dei due padiglioni ed aumentare il valore complessivo dell'impedenza. L'alimentazione, così come avviene per i due precedenti progetti, è derivata da una grossa pila da 1,5 V.

Ricordate il nostro indirizzo!

EDITRICE ELETTRONICA PRATICA

Via Zuretti 52 - 20125 Milano

CORSO ELEMENTARE DI ELETTRONICA



**PRIMI
PASSI**

TRASFORMATORI COLLEGAMENTI MISURE

Una volta acquisito il concetto di induzione elettromagnetica e, conseguentemente, quello di trasformatore, inteso come la più semplice delle macchine elettriche statiche, il lettore deve ora imparare a distinguere i diversi conduttori uscenti, sia dall'avvolgimento primario che da quello secondario, con i quali occorre talvolta realizzare alcuni collegamenti di adattamento, applicando ovviamente certi elementi di calcolo. Che non sono quelli che consentono di progettare e costruire un trasformatore, perché la facilità con cui oggi si può reperire in commercio questo componente non incoraggia di certo il dilettante ad intraprendere un compito tanto impegnativo, ma che, molto più semplicemente, permettono di apportare

qualche modifica ai valori delle tensioni disponibili, onde derivarne altri, nuovi e diversi, necessari per un particolare sistema di alimentazione. È stato già detto che ogni trasformatore è costituito da almeno due avvolgimenti, elettricamente separati tra loro; in uno di questi si fa scorrere la corrente, per esempio quella provocata da una presa-luce, dall'altro si preleva la tensione che si vuol utilizzare. La quale presenta normalmente un valore ridotto rispetto a quello che caratterizza la tensione applicata all'avvolgimento primario, attribuendo alla macchina elettrica statica la qualifica di "trasformatore in discesa", per indicare che in esso si verifica una trasformazione di tensione da un valore più alto ad uno più basso e

che lo distingue dal "trasformatore in salita", nel quale la tensione, applicata all'avvolgimento primario, si trasforma in valori più elevati su quello secondario. Questi secondi tipi di trasformatori, peraltro, possono interessare solamente una minoranza di pratiche applicazioni dilettantistiche.

COMPOSIZIONE DEL TRASFORMATORE

Ogni trasformatore è composto da almeno due avvolgimenti e in questo caso il simbolo elettrico, che lo rappresenta teoricamente, è quello riportato in figura 1. Le sbarrette verticali, disegnate fra i due solenoidi, simboleggiano il nucleo ferromagnetico sul quale, in pratica, si compongono gli avvolgimenti con filo di rame smaltato. Più precisamente, le matassine di filo conduttore vengono realizzate su un cartoccio, che assume la funzione di supporto del filo di rame avvolto; il cartoccio viene poi inserito sul nucleo di ferro laminato, formato da un pacchetto di lamierini di ferro al silicio, come indicato nel disegno in "esploso" di figura 2.

Gli avvolgimenti, che possono essere due o più di due, sono sovrapposti oppure affiancati, ma sempre isolati elettricamente tra loro. Ciò significa che l'avvolgimento primario non deve mai trovarsi in contatto elettrico con quello secondario. Di solito, l'avvolgimento primario è rappresentato da un numero più elevato di spire, che può variare fra le poche centinaia, le migliaia ed oltre. Più grande è la tensione applicata al primario, più elevato è il numero di spire con cui questo è costruito. Facciamo un esempio: se per la tensione di 110 V occorrono 560 spire, per quella di 220 V servono più di 1.000 spire. Il diametro del filo di rame smaltato invece dipende dall'intensità di corrente che si vuol far scorrere nel primario.

Il numero delle spire, che compongono l'avvolgimento secondario del trasformatore, è proporzionale a quello delle spire dell'avvolgimento primario ed è condizionato dal valore della tensione che si vuol ottenere.

Quando l'avvolgimento primario è composto con lo stesso numero di spire con cui è realizzato l'avvolgimento secondario, la tensione presente sui terminali del secondario è identica a quella applicata sul primario. In tal caso non esiste trasformazione di tensione e si dice che il trasformatore è costruito con rapporto unitario (1/1). Questo trasformatore viene spesso adottato dal dilettante elettronico, dato che permette di isolare elettricamente un circuito dalla rete-luce, pur erogando il medesimo valore di tensione.

Nello schema di alimentazione riportato in figura 4, nel quale il trasformatore T1 alimenta la lam-

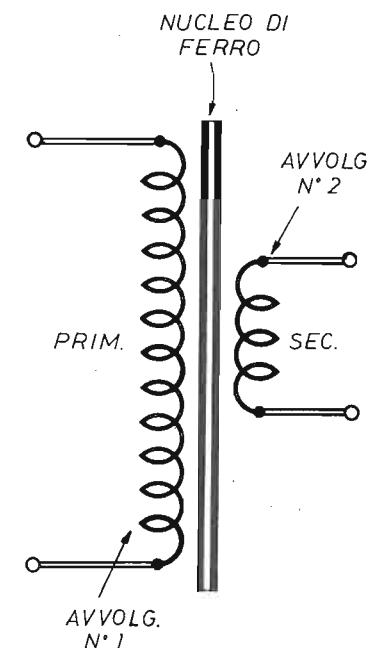
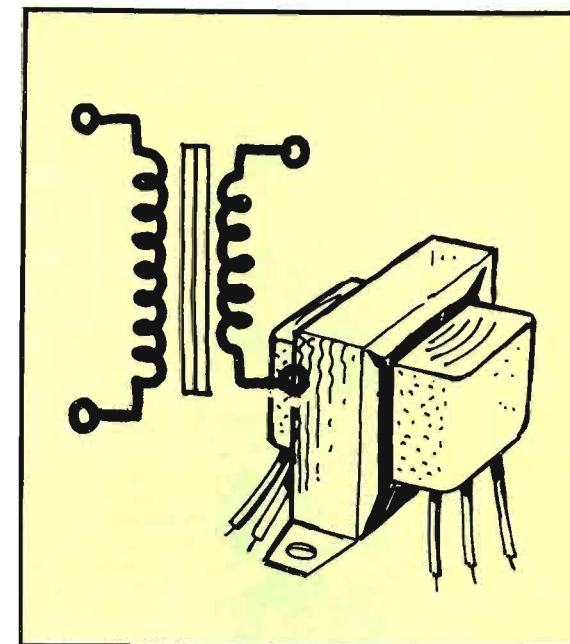


Fig. 1 - Il trasformatore, nella sua più semplice espressione, è composto da almeno due avvolgimenti elettricamente isolati fra loro: il primario e il secondario. Le sbarrette verticali, disegnate fra i due avvolgimenti, simboleggiano il nucleo ferromagnetico, sul quale, in pratica, si avvolgono i fili conduttori.

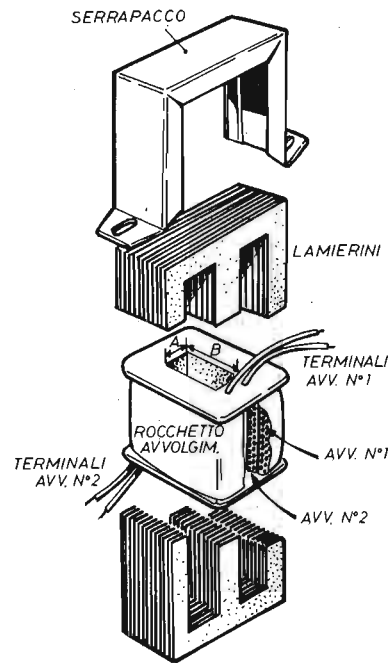


Fig. 2 - Vista in "esploso" di un tipico trasformatore composto da due avvolgimenti. La funzione del serrapacco è quella di mantenere pressato il pacco lamellare del nucleo ferromagnetico, rappresentato da un certo numero di lamierini al ferro-silicio, che possono essere diversamente costruiti.

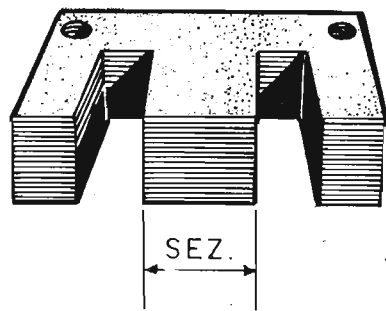


Fig. 3 - Per sezione del nucleo di un trasformatore si intende la superficie, espressa in millimetri quadrati o centimetri quadrati, della sezione della colonna centrale del pacco lamellare, ossia quella indicata nel disegno.

padina LP da 12 V - 1 W, la tensione di rete a 220 V è costantemente applicata all'avvolgimento primario del trasformatore, mentre quella ridotta sull'avvolgimento secondario è derivabile soltanto azionando l'interruttore S1. Il quale poteva essere montato in serie con uno dei due conduttori di rete collegati ai terminali del primario di T1. Tuttavia, la soluzione preferita nella composizione del circuito di figura 4 offre maggiori garanzie di sicurezza, perché isola elettricamente il circuito di utilizzazione dalla tensione di rete a 220 V. Un tale sistema di collegamento deve essere in ogni caso rispettato quando, in sostituzione della lampada LP, si inserisce un campanello elettrico, che viene comandato questa volta da un pulsante (S1), che può rimanere esposto agli agenti atmosferici, come la pioggia, la nebbia, l'umidità e il vapore acqueo. Che sono conduttori di elettricità e possono quindi rappresentare un costante e grave pericolo per l'operatore, quando si trovano a contatto con i conduttori percorsi dalla tensione di rete. Al contrario, la tensione di 12 V, difficilmente può trovare una via di scorrimento diversa da quella del circuito di figura 4 e promuovere una corrente dannosa all'organismo umano.

Lo schema di figura 5 propone la realizzazione pratica del circuito teorico di figura 4. In esso si può notare come i terminali dell'avvolgimento primario del trasformatore siano rappresentati da due morsetti-serrafilo, mentre quelli del secondario fuoriescono attraverso tre morsetti dello stesso tipo. Ciò perché nell'avvolgimento secondario, come indicato nello schema teorico di figura 4, è stata derivata una presa intermedia, la quale consente di disporre di tre valori di tensioni ridotte in uscita: quella di 8 V, quella di 12 V e, infine, quella di 4 V, derivabile fra il conduttore a 8 V e quello a 12 V ($12\text{ V} - 8\text{ V} = 4\text{ V}$).

Se il trasformatore, montato nel dispositivo di figura 5, fosse sprovvisto di morsetti e relative indicazioni, l'individuazione degli avvolgimenti può essere fatta talvolta mediante una semplice osservazione, ricordando che l'avvolgimento primario è composto da un maggior numero di spire di filo conduttore di diametro assai più piccolo, mentre quello secondario è realizzato con poche spire di filo di rame smaltato di grosso diametro. Per quanto riguarda poi la presa intermedia, questa può essere facilmente individuata mediante l'impiego di un tester commutato in una scala di bassi valori delle tensioni alternate.

POTENZA DEL TRASFORMATORE

Gli elementi che caratterizzano un trasformatore e che debbono essere citati all'atto dell'acquisto

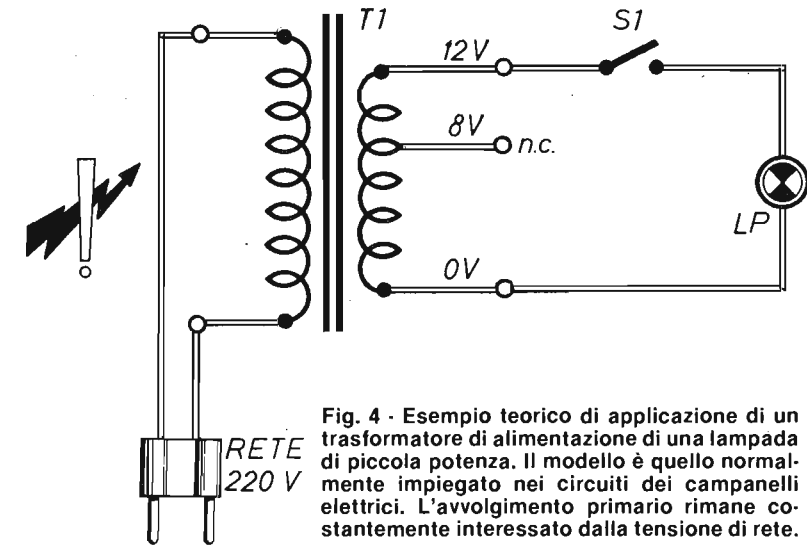


Fig. 4 - Esempio teorico di applicazione di un trasformatore di alimentazione di una lampada di piccola potenza. Il modello è quello normalmente impiegato nei circuiti dei campanelli elettrici. L'avvolgimento primario rimane costantemente interessato dalla tensione di rete.

di questo componente, sono almeno tre:

**TENSIONE AVV. PRIMARIO
TENSIONI AVV. SECONDARI
POTENZA ELETTRICA**

Sulle prime due caratteristiche ci siamo già soffermati a lungo. Vediamo ora che cosa si intende per potenza di un trasformatore. Riprendiamo quindi in esame lo schema elettrico di figura 4, nel quale il trasformatore T1, alimentato nell'av-

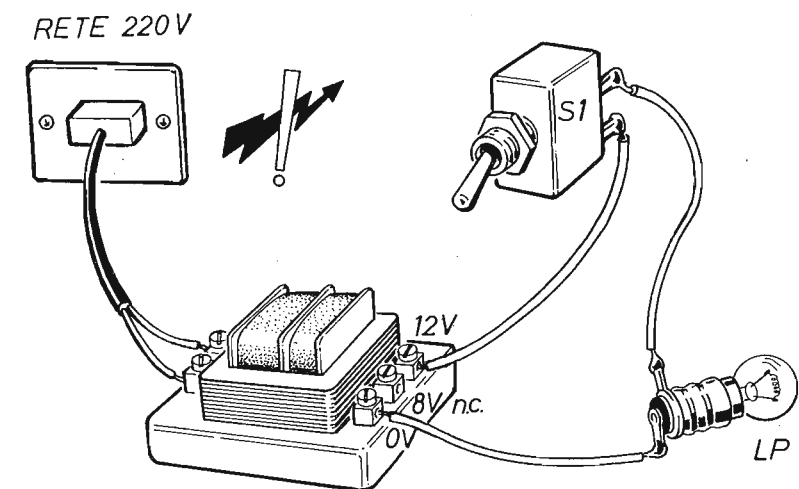


Fig. 5 - Realizzazione pratica di un circuito di alimentazione di una lampadina a basso voltaggio tramite un trasformatore di bassa potenza. La presa intermedia a 8 V dell'avvolgimento secondario rimane inutilizzata, ossia non collegata (n.c.).

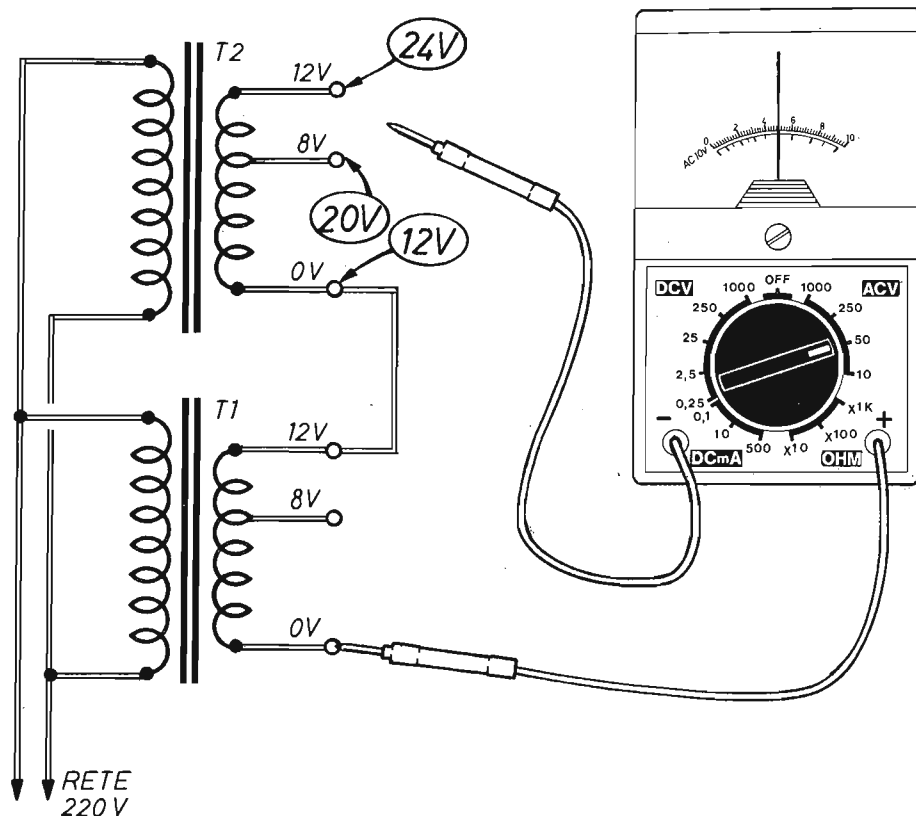


Fig. 6 - Nel collegamento in serie degli avvolgimenti secondari, se le tensioni sono in fase, queste si sommano, come indicato nello schema e come facilmente rilevabile tramite il tester.

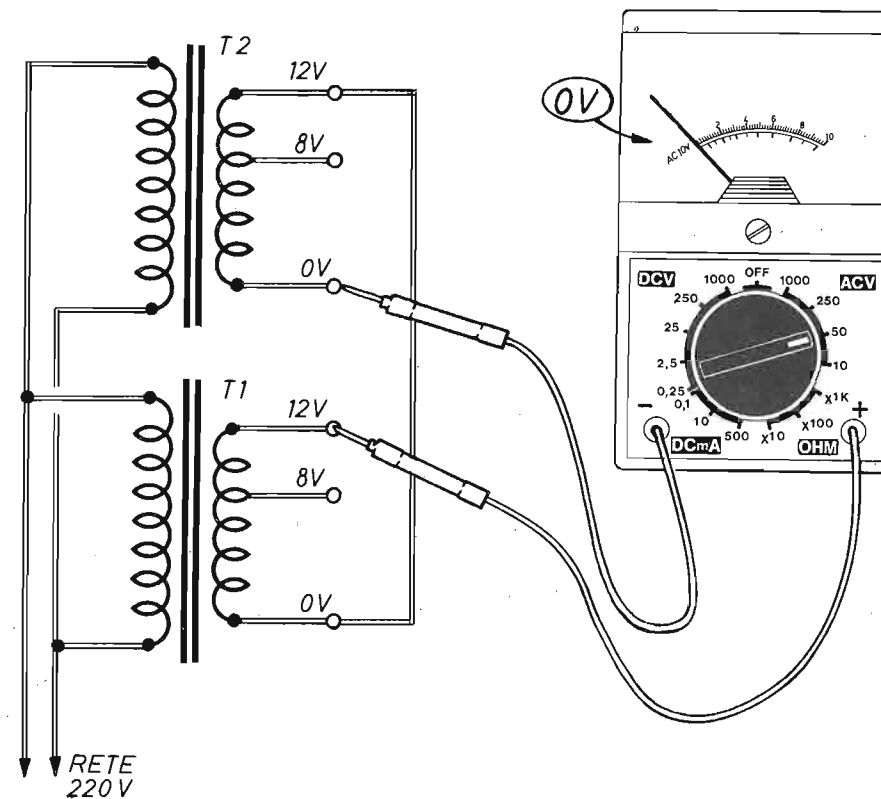


Fig. 7 - Quando il collegamento in serie degli avvolgimenti secondari viene eseguito in modo da mettere le tensioni in opposizione di fase, i valori risultanti si annullano. Nell'esempio di figura, quando sul morsetto 0 V del secondario di T1 è presente il valore di - 12 V, sul morsetto 12 V del secondario di T2 si manifesta la tensione di + 12 V. Il valore massimo negativo neutralizza quello massimo positivo.

volgimento primario con la tensione di rete di 220 V, accende, tramite l'avvolgimento secondario a 12 V, una lampadina (LP) da 12 V - 1 W. Ebbene, la potenza elettrica del carico, collegato a T1, qui rappresentato da LP, è di 1 W e ciò significa che, per realizzare il circuito di figura 4, occorre un trasformatore da 1 W. In pratica, tuttavia, il trasformatore deve essere sempre dimensionato per una potenza superiore a quella di esercizio, onde evitare surriscaldamenti negli avvolgimenti, con conseguente "cottura" dei conduttori. Il valore della potenza elettrica del trasformatore si esprime, con rigore di linguaggio, in VA (volt-ampère) e non in W (watt). Ma che cosa significa questa nuova grandezza elettrica? Per dirlo facciamo ancora una volta riferimento al circuito di figura 4 e, in particolare, alla lampada LP da 12

V - 1 W la quale, per accendersi regolarmente, deve essere percorsa da una corrente di:

$$W : V = A \text{ ossia } 1 : 12 = 0,083 \text{ circa}$$

Pertanto, la potenza di T1 deve essere di:

$$12 \text{ V} \times 0,083 \text{ A} = 1 \text{ VA circa}$$

Ma al principiante questo particolare non interessa, tenuto conto che la differenza di valutazione tra le due espressioni diventa minima. Si tenga presente che ogni trasformatore viene venduto unitamente ai dati che consentono di individuare i valori esatti delle tensioni in corrispondenza dei terminali degli avvolgimenti. E questi dati, di norma, sono riportati sul corpo

esterno dello stesso trasformatore o su un cartellino di accompagnamento del componente. Se nel circuito di figura 4 la lampadina LP, anziché da 83 mA fosse stata da 2 A, ma sempre da 12 V, la potenza richiesta dal trasformatore T1 sarebbe stata di 24 VA, perché:

$$12 \text{ V} \times 2 \text{ A} = 24 \text{ W}$$

ossia 24 VA. In pratica, tuttavia, il trasformatore, come abbiamo già detto, deve essere dimensionato per una potenza leggermente superiore, in questo caso, di 30 VA. Nel ricordare il trasformatore isolatore da rete, quello nel quale la tensione di 220 V viene applicata all'avvolgimento primario e poi derivata, nello stesso valore, dall'avvolgimento seconda-

rio, si è detto che in quel modello viene attuato un rapporto di trasformazione unitario (1/1), perché il numero delle spire, che compongono i due avvolgimenti, primario e secondario, è lo stesso. Dunque, abbiamo introdotto un nuovo concetto relativo ai trasformatori, che si aggiunge a quelli già abbondantemente interpretati di tensione e potenza, cioè il concetto di "rapporto di trasformazione". Facendo riferimento al trasformatore che accende la lampadina da 2 A, ossia al trasformatore da 30 W, possiamo dire che l'avvolgimento primario di questo è formato da 880 spire di filo di rame smaltato del diametro di 0,3 mm, mentre l'avvolgimento secondario è composto da 48 spire di filo di rame smaltato del diametro di 1,2 mm e che il rapporto di trasformazione, in questo modello di

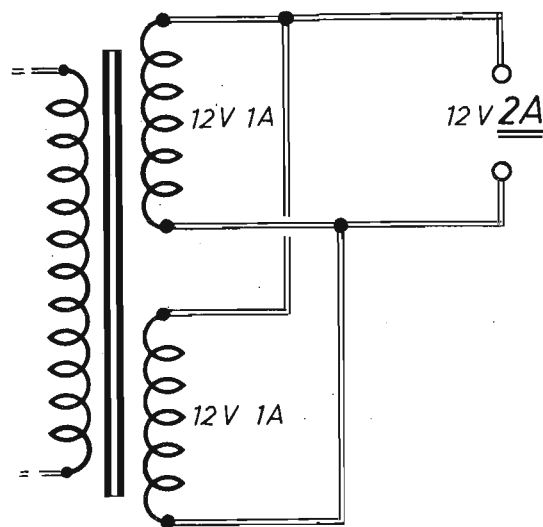


Fig. 8 - Collegando in parallelo gli avvolgimenti secondari, uguali per caratteristiche, di uno stesso trasformatore, il valore della tensione disponibile non cambia, mentre raddoppia quello della corrente che si può assorbire.

trasformatore, è di:

$$880 : 48 = 18,33$$

oppure, ma ciò è la stessa cosa:

$$220 : 12 = 18,33$$

Riassumendo, il rapporto di trasformazione è dato dal quoziente ottenuto dividendo il numero delle spire dell'avvolgimento primario per quello delle spire del secondario, oppure dividendo il valore della tensione primaria per quello della tensione secondaria.

COLLEGAMENTI NEI TRASFORMATORI

Gli avvolgimenti secondari dei trasformatori possono essere talvolta collegati tra di loro per un pratico adattamento al circuito che si deve alimentare. A volte, invece, per disporre di un particolare valore di tensione ridotta, oppure per aumentare l'assorbimento di corrente necessaria per un certo impiego, si provvede al collegamento di due trasformatori. In pratica, quindi, per non ri-

correre all'acquisto di un trasformatore, quando nel piccolo laboratorio dilettantistico se ne possiedono diversi modelli, può essere conveniente ricorrere al collegamento degli avvolgimenti primari, di quelli secondari, di uno o due trasformatori, purché vengano rispettate certe regole e si conoscano a priori i risultati ottenibili.

Lo schema presentato in figura 6 offre al lettore un esempio di collegamento in parallelo di due trasformatori perfettamente identici, che tutti possono agevolmente sperimentare, controllando i risultati ottenuti mediante un comune tester, commutato nelle misure delle tensioni alternate e nella portata dei 50 Vca fondo-scala.

I due trasformatori T1 e T2, teoricamente rappresentati nello schema di figura 6, sono dello stesso tipo di quello impiegato nel circuito di figura 5, cioè trasformatori per campanelli elettrici, identici, con avvolgimenti primari adatti alla tensione di rete a 220 Vca e avvolgimenti secondari con uscite a 8 Vca e 12 Vca, dalle quali, come già detto in precedenza, è anche possibile derivare il valore di 4 Vca ($12\text{ V} - 8\text{ V} = 4\text{ V}$), utilizzando i terminali a 8 V e a 12 V.

Il collegamento in serie degli avvolgimenti secondari di T1 e T2, che permette di raggiungere in uscita il valore di tensione massima di 24 Vca ($12\text{ V} + 12\text{ V} = 24\text{ V}$), rimane valido soltanto se si tiene conto del senso di avvolgimento dei secondari o, come si suol dire più correttamente, se le tensioni si trovano in fase. E siccome i trasformatori di tipo commerciale sono avvolti a macchina, tutti allo stesso modo, collegando il morsetto a 12 V dell'uno con quello a 0 V dell'altro, si può essere certi di aver rispettato le fasi della tensione. Del resto ciò può essere controllato con il tester, applicato ai morsetti dei trasformatori nel modo indicato in figura 6, ossia con un puntuale fisso sul morsetto 0 V di un trasformatore e con successivi spostamenti dell'altro a partire dai valori più bassi fino a quello massimo di 24 Vca. Questi valori, nell'ordine, sono: 8 V - 12 V - 20 V - 24 V. Si può ora concludere dicendo che, nel collegamento in serie e in fase degli avvolgimenti secondari, le tensioni si sommano.

L'INVERSIONE DI FASE

Per constatare il fenomeno dell'inversione di fase, quello che in pratica annulla i benefici raggiunti nel collegamento dei secondari proposto con lo schema di figura 6, si deve comporre il circuito di figura 7. Nel quale il morsetto a 0 V di T1 rimane collegato con quello a 12 V di T2. Quindi, mediante il tester, è facile constatare come nessuna tensione sia prelevabile dagli avvolgimenti se-

condari. E ciò si spiega immediatamente se si tiene conto delle fasi con cui si sommano algebricamente le tensioni. Infatti, quando sul morsetto 0 V del secondario di T1 la sinusoide rappresentativa della tensione alternata assume il suo valore massimo negativo, sul morsetto 12 V dello stesso secondario è presente un massimo positivo e questo stesso fenomeno si verifica nell'avvolgimento secondario di T2. Ora, realizzando il collegamento dei secondari indicato nello schema di figura 7, il massimo negativo di T1 viene collegato con il massimo positivo di T2, annullando completamente la presenza di tensione, perché la somma algebrica dei valori li annulla del tutto ($-12\text{ V} + 12\text{ V} = 0\text{ V}$).

Questo stesso ragionamento può essere esteso al modo con cui vengono collegati gli avvolgimenti primari i quali, sia nello schema di figura 6 come in quello di figura 7, risultano collegati in fase. Pertanto si può concludere dicendo che, quando i collegamenti vengono effettuati in modo che le fasi concordino, allora le tensioni si sommano; viceversa, se le fasi si trovano in opposizione, le tensioni si sottraggono.

Nell'esempio di figura 7 il valore della tensione secondaria è di 0 V, perché $12\text{ V} - 12\text{ V} = 0\text{ V}$. Ma se la tensione massima sul secondario di T2 fosse di 18 V, allora la tensione risultante sarebbe di 6 V ($18\text{ V} - 12\text{ V} = 6\text{ V}$). Con un collegamento di tipo in serie e in rispetto delle fasi, la tensione risultante sarebbe invece di 30 V ($12\text{ V} + 18\text{ V} = 30\text{ V}$).

COLLEGAMENTI IN PARALLELO

Gli avvolgimenti secondari dei trasformatori possono anche venir collegati in parallelo, purché vengano rispettate le fasi delle tensioni, altrimenti i trasformatori sono destinati alla "cottura" completa o, meglio, alla distruzione. La seconda condizione da rispettare in questo tipo di collegamenti riguarda il valore della tensione sui secondari, che deve essere il medesimo.

Il motivo per cui due secondari di uno stesso trasformatore o i secondari di due trasformatori vengono collegati in parallelo è quello di aumentare la corrente derivabile.

Facciamo riferimento allo schema di figura 8, nel quale i due avvolgimenti secondari a 12 V di uno stesso trasformatore sono collegati in parallelo, ovviamente in rispetto delle fasi delle tensioni. Ebbene, la tensione risultante e disponibile è ancora quella di 12 V, ma la corrente derivabile è aumentata. E se questa è valutata nella misura di 1 A per ciascun avvolgimento secondario, il flusso totale di corrente che si può ora assorbire è il doppio, cioè quello di 2 A.

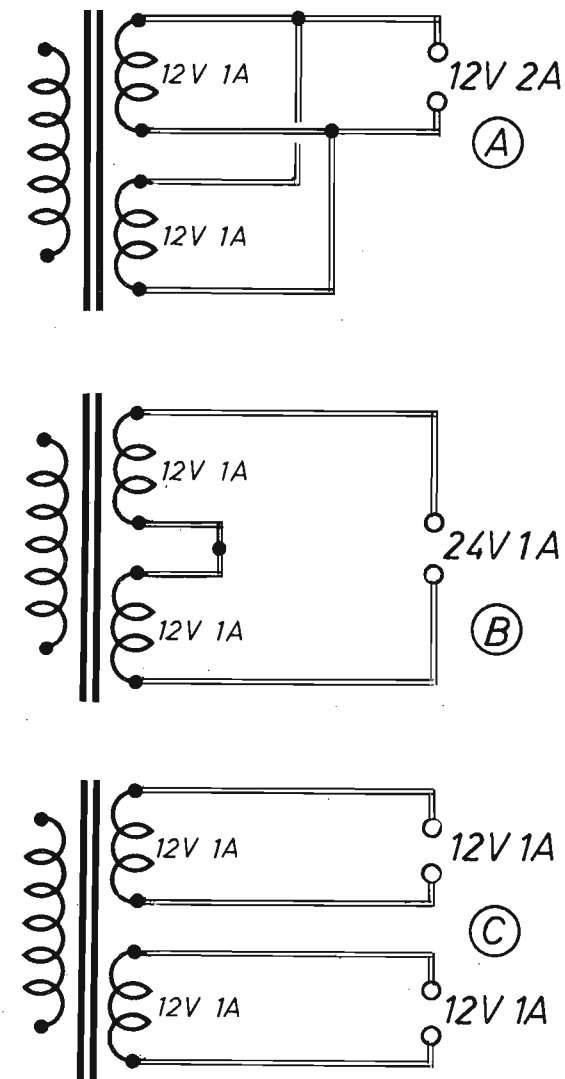
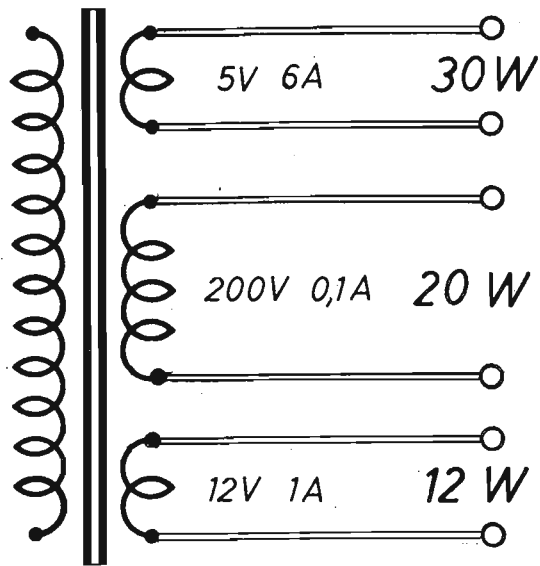


Fig. 9 - Esempi di collegamenti degli avvolgimenti secondari di un trasformatore bifilare. In A si realizza il collegamento in parallelo, per il quale il valore della tensione rimane immutato mentre raddoppia quello della corrente. In B, ossia nel collegamento in serie, raddoppia il valore della tensione mentre rimane costante quello della corrente. In C i due secondari vengono utilizzati allo stato originale, quello bifilare separato.

Nel caso dei collegamenti in serie, in precedenza esaminati, il valore della corrente derivabile è quello caratteristico di un solo avvolgimento secondario, se i trasformatori sono uguali, mentre



POT. TOT. 62 W

Fig. 10 - La potenza elettrica complessiva di un trasformatore è determinata dalla somma delle singole potenze calcolate negli avvolgimenti secondari. In questo esempio il valore risultante è quello di 62 W.

rimane stabilito da quello più basso dei due secondari se i trasformatori sono diversi. Per esempio, se si collegano in serie gli avvolgimenti secondari, uno a 24 V - 3 A e l'altro a 10 V - 5 A, di due trasformatori, la tensione risultante assume la grandezza di 34 V (24 V + 10 V = 34 V) e la corrente derivabile massima è da valutarsi nella misura di 3 A, che rappresenta il valore più basso dei due avvolgimenti secondari.

TRASFORMATORI BIFILARI

Quanto finora detto, pur appartenendo al bagaglio di nozioni teoriche che il dilettante deve conoscere, difficilmente potrà trovare pratica applicazione nell'esercizio sperimentale del lettore, anche se in questi ultimi anni sono apparsi in commercio dei modelli di trasformatori con avvolgimenti secondari bifilari. Ossia dei componenti nei quali i secondari sono realizzati con l'avvolgimento di due fili conduttori contemporaneamente, allo scopo di offrire all'utente alcune, diverse possibilità di impiego del trasformatore. I due avvolgimenti secondari bifilari erogano entrambi la stessa tensione e una medesima intensità

di corrente, quindi V ed I sono identiche. La tecnica del sistema bifilare consente un buon contenimento delle dimensioni del trasformatore, l'impiego di una minore quantità di filo avvolto e il raggiungimento di una pari resistenza ohmmica degli avvolgimenti. Da questo componente, tuttavia, escono sei fili conduttori, due per l'avvolgimento primario e quattro per quello secondario, che è doppio.

Lo schema riportato in figura 9 propone un esempio di trasformatore bifilare con secondari a 12 V - 1 A. I quali possono essere utilizzati in tre modi diversi, con collegamento in parallelo dei secondari, con collegamento in serie e allo stato originale. Nel primo caso la tensione risultante è quella di un solo avvolgimento, cioè di 12 V, ma la corrente è raddoppiata ed assume la misura di 2 A. Nel secondo caso raddoppia la tensione (24 V) ma la corrente rimane la stessa (1 A). Nel terzo caso il trasformatore viene utilizzato attraverso i suoi due avvolgimenti secondari, separatamente. Quando si effettuano i collegamenti in serie o in parallelo degli avvolgimenti secondari dei trasformatori, la potenza elettrica totale risultante è data dalla somma delle singole potenze. E queste sono il risultato del prodotto della tensione disponi-

bile per l'intensità di corrente derivabile ($W = V \times A$). Facciamo un esempio. Supponiamo di dover accendere una lampadina da 12 V - 10 A, la cui potenza è di 120 W ($12 V \times 10 A = 120 W$). Se questa lampadina viene collegata al solito trasformatore da campanelli da 12 V, la cui potenza, come è stato detto in precedenza si aggira intorno ai 30 W, il trasformatore si brucia, perché non è in grado di sopportare una potenza tanto elevata e, comunque, superiore a quella per cui è stato dimensionato. Dunque, per accendere quella lampadina, occorre un trasformatore con potenza di 120 W almeno. In pratica occorre un trasformatore più voluminoso e più pesante, dato che queste grandezze aumentano coll'aumentare della potenza. Per esempio, un trasformatore da 1 W può pesare 100 grammi, mentre un altro da 600 ÷ 700 W può raggiungere i 10 Kg. Lo schema riportato in figura 10 propone il simbolo elettrico di un trasformatore dotato di un

solo avvolgimento primario e di tre avvolgimenti secondari, nei quali i valori delle tensioni e delle correnti sono diversi, mentre la potenza complessiva del componente è stabilita dalla somma delle potenze di ciascun avvolgimento secondario, che in questo caso ammonta a 62 W. Infatti:

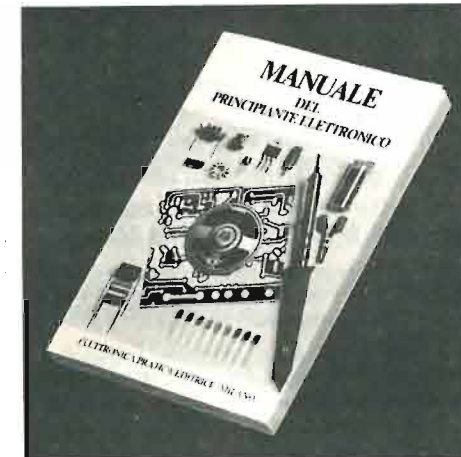
$$\begin{aligned} 12 V \times 1 A &= 12 W \\ 200 V \times 0,1 A &= 20 W \\ 5 V \times 6 A &= 30 W \end{aligned}$$

dunque:

$$12 W + 20 W + 30 W = 62 W$$

Per quanto riguarda le dimensioni del trasformatore è ovvio che pure queste, assieme al peso del componente, aumentano coll'aumentare della potenza e del numero degli avvolgimenti primari e secondari.

MANUALE DEL PRINCIPIANTE ELETTRONICO



L. 9.500

Edito in formato tascabile, a cura della Redazione di Elettronica Pratica, è composto di 128 pagine riccamente illustrate a due colori.

L'opera è il frutto dell'esperienza pluridecennale della redazione e dei collaboratori di questo periodico. E vuoi essere un autentico ferro del mestiere da tenere sempre a portata di mano, una sorgente amica di notizie e informazioni, una guida sicura sul banco di lavoro del dilettante.

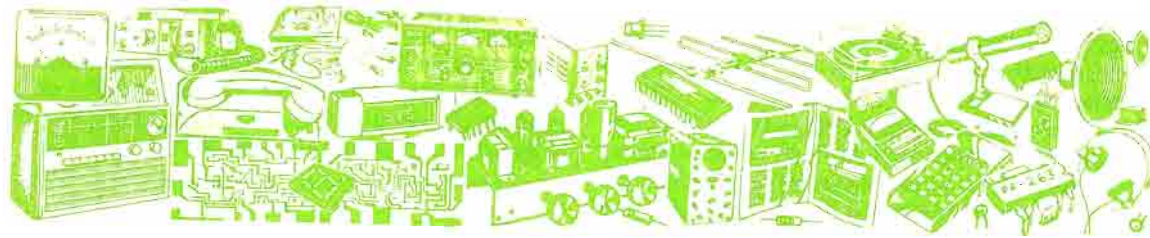
Il volumetto è di facile e rapida consultazione per principianti, dilettanti e professionisti. Ad esso si ricorre quando si voglia confrontare la esattezza di un dato, la precisione di una formula o le caratteristiche di un componente. E rappresenta pure un libro di testo per i nuovi appassionati di elettronica, che poco o nulla sanno di questa disciplina e non vogliono ulteriormente rinviare il piacere di realizzare i progetti descritti in ogni fascicolo di Elettronica Pratica.

Tra i molti argomenti trattati si possono menzionare:

Il simbolismo elettrico - L'energia elettrica - La tensione e la corrente - La potenza - Le unità di misura - I condensatori - I resistori - I diodi - I transistor - Pratica di laboratorio.

Viene inoltre esposta un'ampia analisi dei principali componenti elettronici, con l'arricchimento di moltissimi suggerimenti pratici che, al dilettante, consentiranno di raggiungere il successo fin dalle prime fasi sperimentali.

Richiedeteci oggi stesso il MANUALE DEL PRINCIPIANTE ELETTRONICO inviando anticipatamente l'importo di L. 9.500 a mezzo vaglia, assegno o c.c.p. n. 916205, indirizzando a: Elettronica Pratica - 20125 Milano - Via Zuretti, 52.



Vendite - Acquisti - Permute

VENDO-CAMBIO programmi per "Spectrum 128" circa 35 titoli; vendo-cambio anche programmi da 48 K, ultime novità.

GAMBINI MASSIMILIANO - Via De Gasperi, 78/B - 70125 ANCONA Tel. (071) 897681

CERCO urgentemente schema elettrico generale di CB transceiver Irradio micro 80. Pago adeguatamente.

PRIMAVERA GIANNI - Via Melone, 78 - 66030 GUARDIAGRELE (Chieti) Tel. (0871) 83659

ACQUISTO a prezzo interessante o permutato con apparecchiatura per elettromagnetoterapia perfettamente funzionante, ZX SPECTRUM. Interessato anche a programmi di utility per lo stesso computer.

POLLASTRELLI FEDERICO - Via A. Gorret, 31 - 11100 AOSTA Tel. (0165) 44502 ore 20

VENDO alimentatore con uscita a 12 Vcc con erogazione massima di 2 A. Vendo inoltre una dozzina di valvole, oppure cambio il tutto con un capacimetro.

MONTEMURRO VITTORIO - Via S. Stefano, 23 - 75100 MATERA

VENDO computer MSX Sony HB-10P nuovissimo con scatola, + registratore Sony e 5 giochi dei migliori. Il tutto a L. 650.000 trattabili.

COSENTINO ANTONIO - Via A. Ferretto, 13/4 - 16143 GENOVA Tel. 508875 ore pasti

VENDO spilla elettronica da discoteca (kit) facilmente trasformabile in vu-meter. Vendo inoltre semplice amplificatore operazionale con uscita 3-4 W, completo di microfono ed altoparlante (il tutto funzionante).

PALUMBO CHRISTIAN - V.le Matteotti, 275/F - 20099 SESTO S.GIOVANNI (Milano)

VENDO decodificatore di tutti i toni DTMF, ottimo per interfacce telefoniche via CB e VHF. Telefono senza fili Goldatex mod. K80 10 + 15 km provati, L. 250.000 (valore attuale oltre 1 milione).

GRAZIANO - Tel. (0833) 631089 primo mattino

CERCO documentazioni o schemi che trattino di transistor, radio trasmettitori e ricevitori in FM (88 + 108 MHz); inviare lista.

RIVA IVALDO - Via Nino Bixio, 3 - 24046 OSIO SOTTO (Bergamo) Tel. (035) 808714 dopo le 17,30

CERCO urgentemente (a modica spesa) ULA 2C210 oppure 2C184 o 2C158 per computer ZX81.

Tel. (02) 8135876 MILANO - ore pasti

VENDO ricetrasmittitore CB mod. "Connex 3900" - 271 canali in AM/FM/USB/LSB/CW completo di 18 mt. cavo RG58 + antenna Ground Plane 27 MHz e rosmetro a Lire 270.000 trattabili.

MASSIMO - Tel. (0831) 996643 ore pasti

IL SERVIZIO E' COMPLETAMENTE GRATUITO

A L. 1.700 franco destino vendo riviste elettronica annate intere numeri sciolti; chiedere lista affrancando, risposta. Vendo corso Scuola Radio Elettra Radio MF a valvole.

FRETTO PASQUALE - Via Drago, 9 - 92015 RAFFADALI (Agrigento)

ALLIEVO S.R.E. Radio TV eseguo per ditte qualsiasi montaggio elettronico al proprio domicilio.

AZZOLINI RENATO - C.so Alberto Picco, 35 - 10131 TORINO - Tel. (011) 874933

PERMUTO TV 12" rip. suono + TV sperim. + oscilloscopio + altop. + 100 cond. + altro materiale e schemi teorici e pratici SRE, con materiale film passo ridotto S/8 sonori, muti.

OCCHI VINICIO - 21036 GEMONIO (Varese) - Tel. (0332) 603353

VENDO computer Philips VG 8010 nuovo mai usato a L. 80.000 trattabili.

BORIANI ALESSANDRO - Via Mazzini, 60 - 40138 BOLOGNA - Tel. (051) 805004 o 300412

COMPRO riviste di Elettronica Pratica (dal 1972 in poi), progetto cinescopio, alcuni numeri di Radio Rivista. Pago adeguatamente. Possiedo schemi di microTX e TX onde medie, ricevitori didattici e oscillatori per varie frequenze.

PARISI FRANCESCO - P.O. BOX 21 - 80040 S.GENNARO VESUVIANO (Napoli) - Tel. (081) 8657364 dopo le 21

VENDO calcolatrice scientifica PB80 della Casio con programmi gioco + libretti per l'uso, a sole L. 100.000.

ABATE VINCENZO - Via G. Giacalone, 3/5 - 16141 GENOVA - Tel. (010) 868562

VENDO materiali surplus integrati TBA750 - 780 - 540 - TMS 1044 - 1045 NL. memorie + transistor AD155 - AD216 - 2N3055 + potenziometri miniatura per equalizzatori + centinaia di materiali elettronici in cambio di un CB sui 27.125 MHz 3 ch 1 W.

PIEMONTE GIOVANNI - P.za Caraviello, 26 - 80058 TORRE ANNUNZIATA (Napoli)

VENDO roulette elettronica 38 led con suono imitazione pallina L. 30.000; spilla elettronica da discoteca LX852.N.E L. 20.000. Oppure cambio il tutto con LX642 (clacson musicale) NE. Per la tromba offro 5 riviste di Elettronica Pratica + max L. 10.000. Tutto questo se il materiale è perfettamente funzionante.

GEMELLI FABRIZIO - Via L. Pirandello, 71 - 98020 BARRACCA (Messina) - Tel. (0942) 751441 ore serali

REALIZZIAMO circuiti stampati (basetta, incisione, foratura e stagnatura) da L. 75 a L. 120 al cmq. Ulteriori informazioni dopo le 21.

ARIAUDO LIVIO - R. CHIUSANI CENTALLO (Cuneo) - Tel. (0171) 719157

DIVITA LUCA - BUSCA (Cuneo) - Tel. (0171) 933501

VENDO enciclopedia di elettronica e informatica E.I. Gruppo Editoriale Jackson - 10 volumi 2.400 pagine. Usata e in ottime condizioni a L. 250.000, compreso spese di spedizione.

SARDELLI CARLO - Via S. Rocco, 24 - 03037 PONTECORVO (Frosinone) - Tel. (0776) 743630

CERCO urgentemente lineare della ZG mod. BV130. Acquisto anche se da riparare, purchè completo di ogni parte.

DONATO DAVIDE - Via Promessi Sposi, 8 - CORMANO (Milano) - Tel. (02) 66300183

ESEGUO circuiti stampati a L. 50 il cmq. Inviare disegno o master e relativo importo più francobollo. Eseguo anche montaggio di componentistica a L. 100 il cmq, inviare kit.

GIERI GIUSEPPE - Via Roma, 62 - 97014 ISPICA (Ragusa)

CERCO BS 170 - BC 557B - 4538 a prezzo modico.

FERRULLI GIUSEPPE - Via Carlo Marx - 70021 ACQUAVIVA DELLE FONTI (Bari) - Tel. (080) 762076 dalle 14 alle 14,30

VENDO amplificatore 10 + 10 W (alim. 12 Vcc) completo di dissipatore ma senza contenitore a L. 30.000. Eventualmente scambio con RTX gamma 27 MHz funzionante.

BIANCO PAOLO - V.le Colli Aminei, 36 - 80131 NAPOLI - Tel. (081) 7410838 dalle 15 alle 18

VENDO provatransistor professionale ICE transtest 662 nuovo in ottime condizioni a L. 30.000 (di listino costa L. 40.800).

MADEO GERARDO - Via Conca D'Oro, 2 - 87068 ROSSANO SCALO (Cosenza)

Di questa Rubrica potranno avvalersi tutti quei lettori che sentiranno la necessità di offrire in vendita, ad altri lettori, componenti o apparati elettronici, oppure coloro che vorranno rendere pubblica una richiesta di acquisto od un'offerta di permuta.

Elettronica Pratica non assume alcuna responsabilità su eventuali contestazioni che potessero insorgere fra i signori lettori e sulla natura o veridicità del testo pubblicato. In ogni caso non verranno accettati e, ovviamente, pubblicati, annunci di carattere pubblicitario.

Coloro che vorranno servirsi di questa Rubrica, dovranno contenere il testo nei limiti di 40 parole, scrivendo molto chiaramente (possibilmente in stampatello).

Piccolo mercato del lettore ● Piccolo mercato del lettore

VENDO commodore 64 + registratore originale - commodore + copritastiera + due joystick + oltre 200 giochi su cassetta. Solo L. 350.000 trattabili. Il tutto è praticamente nuovo e negli imballi originali.
ZAGO EMILIO - Via Tre Martiri, 77 - 45100 ROVIGO Tel. (0425) 33806

VENDESI fascicoli di Elettronica Pratica: 10/1986 - 4 - 5 - 6 - 7 - 8 - 9 - 10 - 11 - 12/1987 1 - 2/1988. Prezzi eccezionali. Cerco inoltre i primi quattro numeri dell'88 "Fare Elettronica" sono disposto ad offrire, se integri al 100%, fino a L. 4.000 l'uno.
CISAMOLO EMANUELE - Tel. (0376) 466682



PER I VOSTRI INSERTI

I signori lettori che intendono avvalersi della Rubrica « Vendite - Acquisti - Permute » sono invitati ad utilizzare il presente tagliando.

TESTO (scrivere a macchina o in stampatello)

Inserite il tagliando in una busta e spedite a:

ELETTRONICA PRATICA

- Rubrica « Vendite - Acquisti - Permute »
Via Zuretti, 52 - MILANO.

LA POSTA DEL LETTORE



Tutti possono scriverci, abbonati o no, rivolgendoci quesiti tecnici inerenti a vari argomenti presentati sulla rivista. Risponderemo nei limiti del possibile su questa rubrica, senza accordare preferenza a chicchessia, ma scegliendo, di volta in volta, quelle domande che ci saranno sembrate più interessanti. La regola ci vieta di rispondere privatamente o di inviare progetti esclusivamente concepiti ad uso di un solo lettore.

UN PARAMETRO POCO NOTO

Tra il collettore e la massa del transistor di potenza dell'alimentatore a commutazione, da me adibito ad apparato da banco, è collegato un condensatore da 1.000 pF - 1.000 V_I, che ora si è guastato a causa di un eccessivo surriscaldamento e conseguente fusione. Purtroppo, tale fenomeno si è ripetuto anche dopo la sostituzione del componente danneggiato con altro nuovo e sicuramente funzionante che, ritenendo di disporre di un maggior margine di sicurezza, ho scelto fra i modelli dello stesso valore capacitivo ma con tensione di lavoro superiore, esattamente di 1.500 V_I. La stessa cosa si è verificata puntualmente dopo successive sostituzioni ed ora, essendomi alquanto scoraggiato, ho deciso di rivolgermi a voi per ascoltare il vostro parere in merito e, soprattutto, per sapere quale errore tecnico sto commettendo.

BINI CESARE
Brindisi

Lei non sta commettendo alcun errore di cablaggio, perché il comportamento anomalo descritto è da attribuirsi soltanto al tipo di condensatore sostituito, per il quale sono state rispettate le due caratteristiche fondamentali, vale a dire i valori

della capacità e della tensione di lavoro, che lei ha prudentemente sovradimensionata, ma non quel parametro, peraltro poco noto, ma della massima importanza in certe applicazioni, come quella del suo alimentatore e che provvede ad immunizzare il condensatore in presenza di grandi variazioni di tensione. Ovviamente, questa grandezza fisica interessa relativamente i principianti, mentre deve essere tenuta in molta considerazione quando il componente lavora in presenza di forti impulsi di tensione, oppure con segnali a radiofrequenza, come avviene nelle alimentazioni a commutazione negli stadi orizzontali dei televisori, nei monitor e nei trasmettitori. Tale prerogativa dei condensatori è solitamente espressa in volt al microsecondo attraverso la formula dV/dT , ossia tramite la massima variazione di tensione nel tempo. I normali condensatori plastici, ad esempio, sopportano variazioni di poche decine di volt al microsecondo, ma esistono modelli che possono impunemente affrontare qualche migliaio di volt al microsecondo. Tenga presente che questo parametro non dipende dalla tensione di isolamento, per cui a nulla serve montare un condensatore con tensioni di lavoro più elevate. Utilizzi invece un modello per impieghi impulsivi, che qualsiasi casa produttrice di condensatori annovera certamente nei propri cataloghi.

IL TELEFONO IN CUFFIA

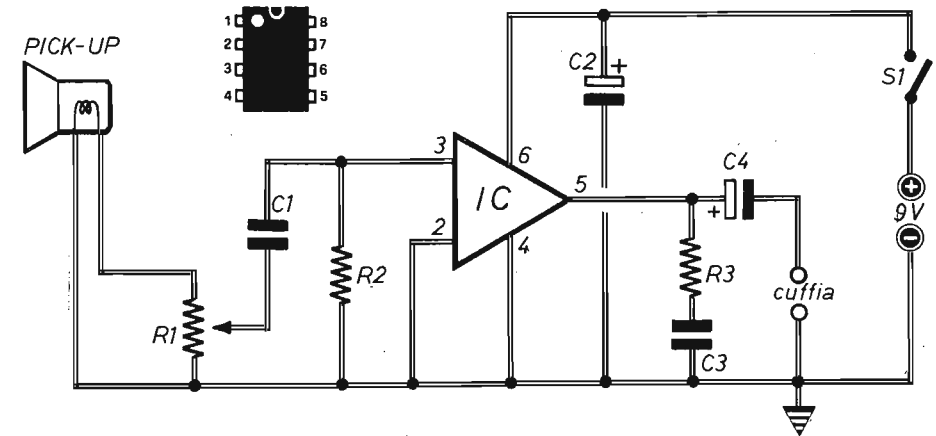
Vorrei che le comunicazioni telefoniche fossero seguite da me, attraverso il normale ricevitore, e contemporaneamente da un mio collaboratore, in cuffia, in un locale adiacente. Come posso fare?
MAGGI ACHILLE
Varese

La soluzione al suo problema è alquanto semplice e consiste nel realizzare il circuito qui pubblicato. Il pick-up telefonico si acquista direttamente in commercio e viene fissato, tramite una ventosa incorporata, su un fianco dell'apparecchio telefonico. La cuffia potrà essere di qualsiasi tipo, mentre l'alimentazione è ottenuta con due pile piatte da 4,5 V collegate in serie. Il dispositivo va chiuso in un contenitore metallico. Con R1 si regola il volume sonoro in cuffia.

Condensatori
C1 = 500.000 pF
C2 = 47 μ F - 16 VI (elettrolitico)
C3 = 100.000 pF
C4 = 220 μ F - 16 VI (elettrolitico)

Resistenze
R1 = 10.000 ohm (potenz. a variaz. log.)
R2 = 100.000 ohm
R3 = 2 ohm

Varie
IC = LM386
CUFFIA = quals. tipo
S1 = interrutt.
ALIM. = 9 Vcc

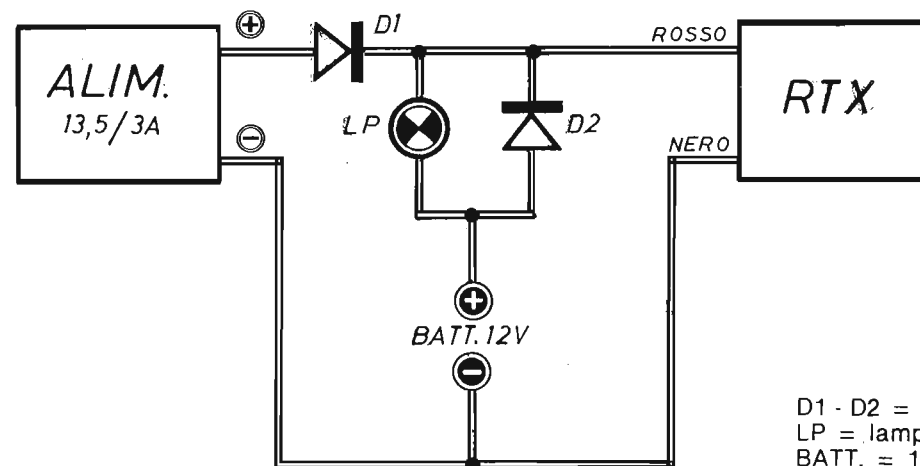


BATTERIA IN TAMPONE

Al mio ricetrasmittitore vorrei collegare una batteria in tampone, che possa entrare in funzione in caso di sospensione dell'erogazione dell'energia elettrica.

ROSSI EMILIO
Napoli

Questo è il circuito che realizza il suo programma e per il quale occorre una batteria a 12V - 8 AH. La lampada LP, da 6V - 5W non serve per far luce, ma per limitare la corrente di carica alla batteria. Questo impianto è valido per ricetrasmittitori con potenza massima di 5W.



D1 - D2 = autodiodi (100V - 20A)
LP = lampada (6V - 5W)
BATT. = 12V - 8 AH

Raccolta PRIMI PASSI - L. 14.000

Nove fascicoli arretrati di maggiore rilevanza didattica per il principiante elettronico.

Le copie sono state attentamente selezionate fra quelle in cui la rubrica « PRIMI PASSI » ha riscosso il massimo successo editoriale con i seguenti argomenti:

- 1° - Il tester
- 2° - Il voltmetro
- 3° - L'amperometro
- 4° - Il capacimetro
- 5° - Il provagiunzioni
- 6° - Oscillatore modulato
- 7° - Tutta la radio
- 8° - Supereterodina
- 9° - Alimentatori



Ogni richiesta della RACCOLTA PRIMI PASSI deve essere fatta inviando anticipatamente l'importo di L. 14.000 (nel prezzo sono comprese le spese di spedizione) a mezzo vaglia, assegno o conto corrente postale N. 916205 e indirizzando a: ELETTRONICA PRATICA - 20125 MILANO - Via Zuretti, 52.

AMPLIFICATORE BF

Mi occorre un piccolo amplificatore di bassa frequenza munito di elemento di controllo di tonalità.

FALSETTI DANTE
Frosinone

Il circuito qui pubblicato utilizza un classico operazionale, che offre un guadagno in tensione tanto più alto quanto più basso è il valore di impedenza della sorgente di segnale. Con il potenziometro R3 si controlla il volume, con R4 il tono (note alte). Ovviamente, per questo secondo tipo di controllo, occorre individuare sperimentalmente, tra 100 pF e 470 pF, quel valore capacitivo, da attribuire a C3, che consente i risultati più graditi. L'alimentazione può essere compresa tra 6 Vcc e 30 Vcc. I collegamenti, tra IC1 e i potenziometri, debbono essere cortissimi, mentre C5 deve essere inserito direttamente fra i terminali 4 e 7 dell'integrato.

Condensatori

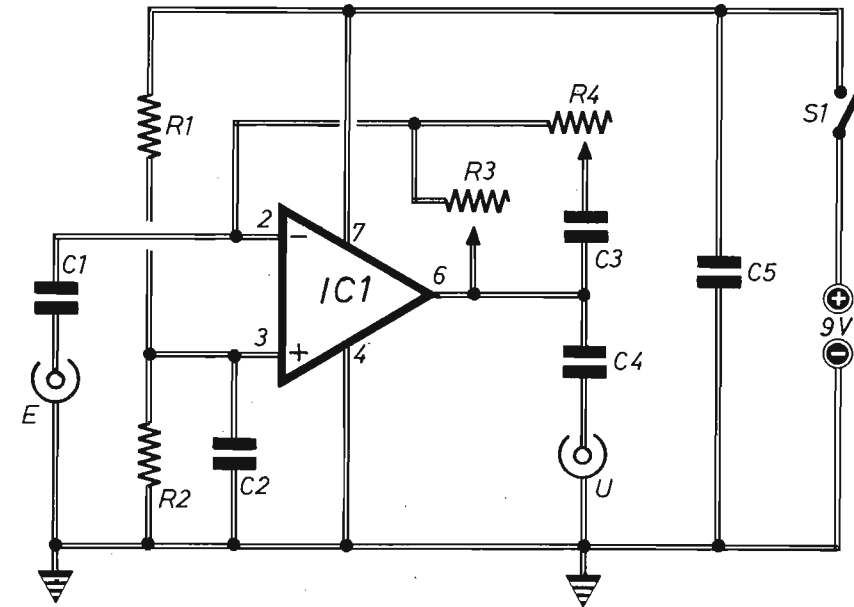
C1 = 1 μ F (non polarizzato)
C2 = 1 μ F (non polarizzato)
C3 = 100 pF ... 470 pF
C4 = 1 μ F (non polarizzato)
C5 = 1 μ F (non polarizzato)

Resistenze

R1 = 33.000 ohm
R2 = 33.000 ohm
R3 = 2 megaohm (potenz. a varia. lin.)
R4 = 2 megaohm (potenz. a varia. lin.)

Varie

IC1 = μ F 741
S1 = interrutt.
ALIM. = 9 Vcc

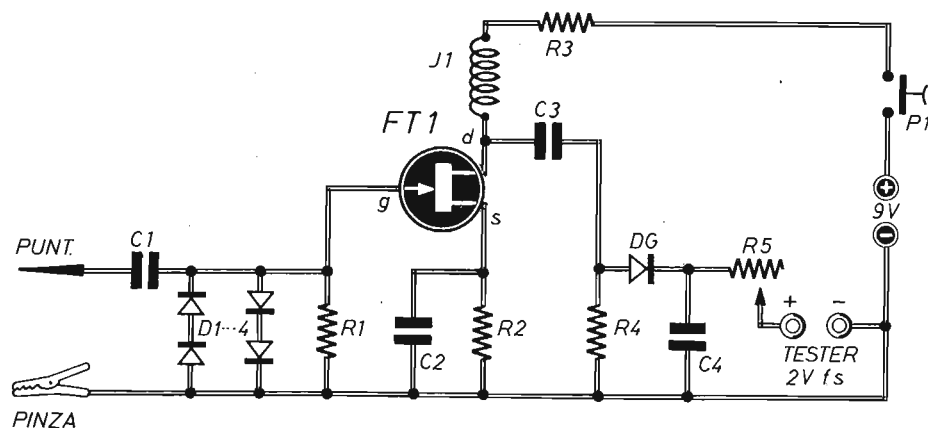


SONDA PER RADIOFREQUENZA

Per effettuare l'allineamento in un mio radiorecettore per CB, dovrei utilizzare una sonda RF per il prelievo di segnali di modesta entità, di valore compreso fra 0,1 V e 2 V. Potete favorirmi uno schema semplice, con il quale poter realizzare lo strumento senza ricorrere all'acquisto di un apparato commerciale?

AVANZI MARCO
Torino

Il circuito qui pubblicato deve essere realizzato in un contenitore metallico, di piccole dimensioni, collegato a massa. In una delle due estremità è presente il puntale-sonda, nell'altra il pulsante P1 e la presa d'uscita per il tester. Per filtrare maggiormente l'alimentazione, lei può inserire, fra il punto di incontro di R3 e P1 e massa, un condensatore ceramico da 100.000 pF. I diodi al silicio, collegati in ingresso, fungono da elementi di protezione del circuito, purché le potenze in gioco non siano di tale entità da distruggerli. Il transi-



stor FT1 amplifica i segnali AF, mentre il diodo DG li rivela. Questo dispositivo si presta anche per il controllo degli oscillatori locali dei ricevitori radio.

Condensatori

C1 = 5 pF
C2 = 10.000 pF
C3 = 1.000 pF
C4 = 10.000 pF

Resistenze

R1 = 1 megaohm
R2 = 470 ohm
R3 = 1.000 ohm
R4 = 10.000 ohm
R5 = 50.000 ohm (trimmer reg. sens.)

Varie

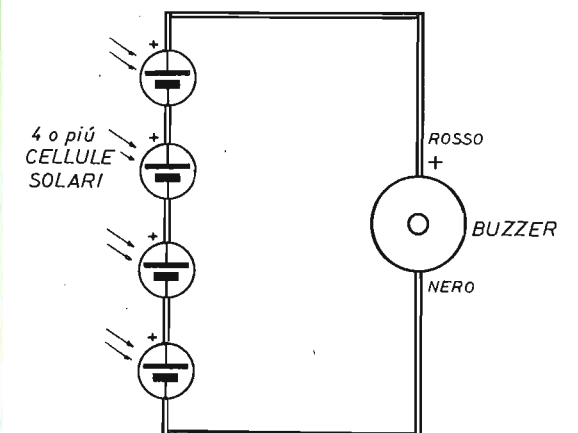
D1...D4 = diodi al silicio (1N914)
FT1 = 2N3819
J1 = imp. RF (220 μ H)
DG = diodo al germanio (quals. tipo)
P1 = pulsante (normal. aperto)

IL GALLO ELETTRONICO

Vorrei costruirmi un semplice dispositivo, alimentato a pile, in grado di informarmi quando la notte finisce e comincia il giorno. Insomma, si tratterebbe di realizzare un gallo elettronico.

SACCHETTI MICHELE
Roma

Niente pile, ma quattro o più cellule solari per conferire al gallo elettronico una sua totale indipendenza. Ogni cellula, esposta al sole, può erogare la tensione di 2 ÷ 3V e far fischiare il BUZZER attivo, preferibilmente di tipo MURATA.



OSCILLATORE AD ONDA QUADRA

Disponendo di un quarzo da 100 KHz e di un integrato 555, vorrei con questi e pochi altri elementi realizzare un oscillatore ad onda quadra per la composizione di un marker.

BOGLIARDI LUIGI
Novara

Il circuito che qui pubblichiamo funziona perfettamente. Il compensatore C1 consente di effettuare la taratura sulla frequenza di 100 KHz. Ovviamente, per tale operazione, dovrà servirsi di un preciso frequenzimetro, oppure ascoltare

un'armonica superiore tramite un buon ricevitore. Il circuito funziona con qualsiasi quarzo di frequenza inferiore a quella citata.

Condensatori

C1 = 5/60 pF (compensatore)
C2 = 10.000 pF
C3 = 1.000 pF
C4 = 100.000 pF

Resistenze

R1 = 1.000 ohm
R2 = 1 megaohm

ECCEZIONALMENTE

IN VENDITA LE DUE ANNATE COMPLETE

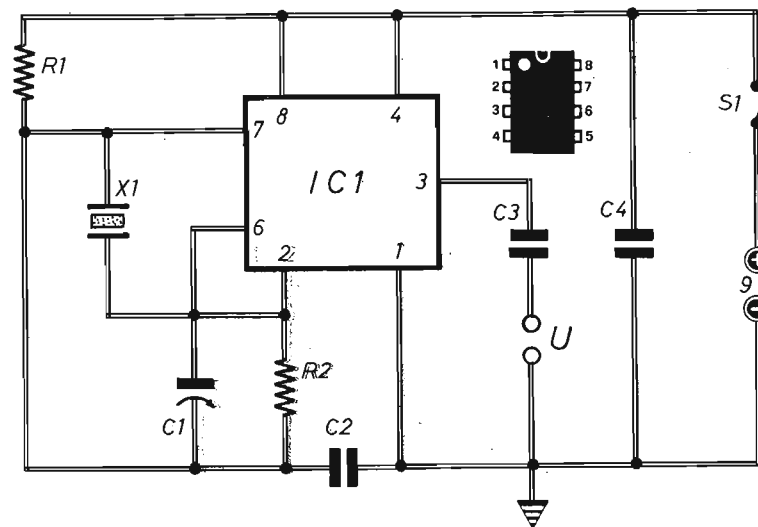
1984 - 1985

AL PREZZO DI L. 18.500 CIASCUNA

Coloro che, soltanto recentemente, hanno conosciuto ed apprezzato la validità didattica di Eletttronica Pratica, immaginandone la vastità di programmi tecnico-editoriali svolti in passato, potranno ora aggiungere, alla loro iniziale collezione di riviste, queste due annate proposte in offerta speciale a tutti i nuovi lettori.



Richiedeteci oggi stesso una od entrambe le annate qui illustrate, inviando, per ciascuna di esse, l'importo anticipato di L. 18.500 a mezzo vaglia postale, assegno bancario o conto corrente postale n° 916205 ed indirizzando a: Eletttronica Pratica - 20125 Milano - Via Zuretti, 52.



Varie

X1 = quarzo (100 KHz)
IC1 = 555

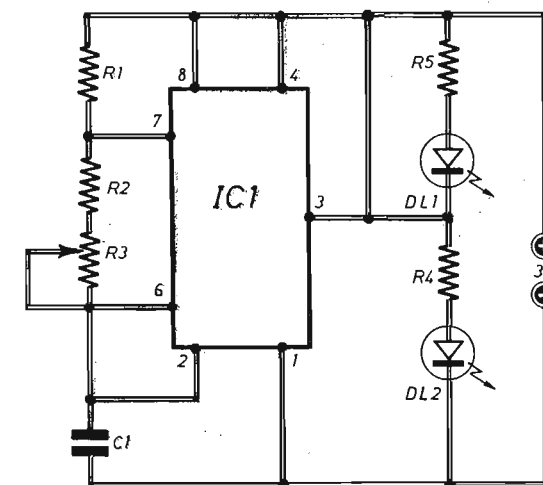
S1 = interrutt.
ALIM. = 9 Vcc

LAMPEGGIATORE A LED

Per completare la realizzazione di un giocattolo, mi servirebbe lo schema di un semplice lampeggiatore a diodi led alimentato a pile.

ALBINI RICCARDO
Ancona

Il funzionamento di questo circuito dipende dalla configurazione di oscillatore astabile con cui viene utilizzato l'integrato 555. Quando l'uscita 3 è "alta", si accende DL2, quando è bassa si accende DL1. Con il trimmer R3 si regola la frequenza dei lampeggi, mentre per variare la luminosità dei led occorre variare i valori di R4 - R5.



Condensatore

C1 = 500.000 pF

Resistenze

R1 = 1.000 ohm
R2 = 10.000 ohm
R3 = 1 megaohm (trimmer)
R4 = 150 ohm
R5 = 150 ohm

Varie

IC1 = 555
DL1 = diodo led
DL2 = diodo led
ALIM. = 3 Vcc

FUZZ BOX

Per rendere irriconoscibile la mia voce, quando trasmetto sulla frequenza dei 27 MHz, mi sono servito di un fuzz box da me costruito, il quale tuttavia non funziona come io vorrei. Ora desidero cambiare circuito, con lo scopo di raggiungere risultati migliori. Potete aiutarmi?

MARTINELLI ANDREA
Trento

Realizzi questo semplicissimo progetto, nel quale l'integrato amplifica oltre 3.000 volte in accoppiamento con microfoni di 1.000 ohm di impedenza. I due diodi D1 - D2, collegati in antiparallelo, tosano drasticamente il segnale di bassa frequenza, arricchendolo di armoniche. Si ricordi di schermare i collegamenti di ingresso e di uscita e di sistemare il circuito in un contenitore metallico collegato a massa. Il carico in uscita dovrebbe essere ad alta impedenza, idoneo per segnali di 0,7 Vpp circa. Sono consigliabili i microfoni con

uscita di 1 mV circa, oppure di tipo a condensatore già preamplificati.

Condensatori

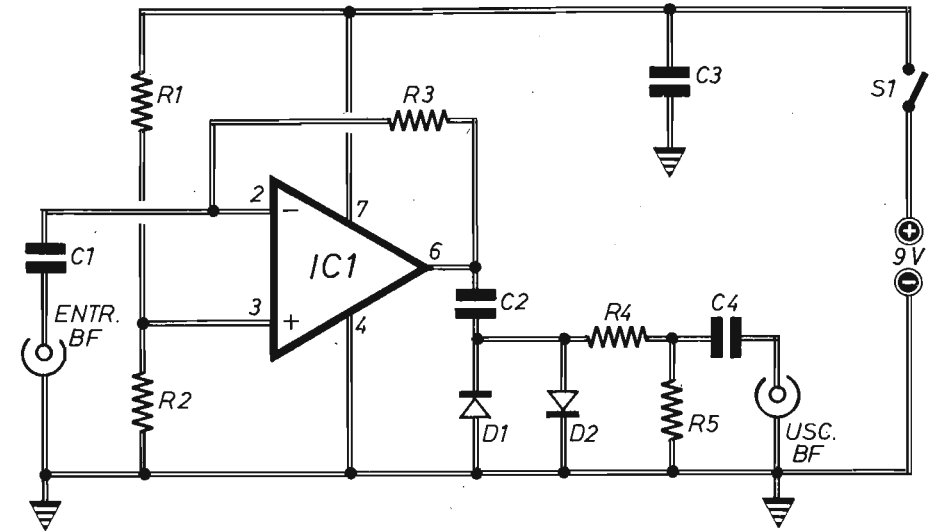
C1 = 100.000 pF
C2 = 100.000 pF
C3 = 100.000 pF
C4 = 100.000 pF

Resistenze

R1 = 2.200 ohm
R2 = 2.200 ohm
R3 = 3,3 megaohm
R4 = 560.000 ohm
R5 = 47.000 ohm

Varie

IC1 = μ A 741
D1 - D2 = diodi al silicio (1N914)
S1 = interrutt.
ALIM. = 9 Vcc



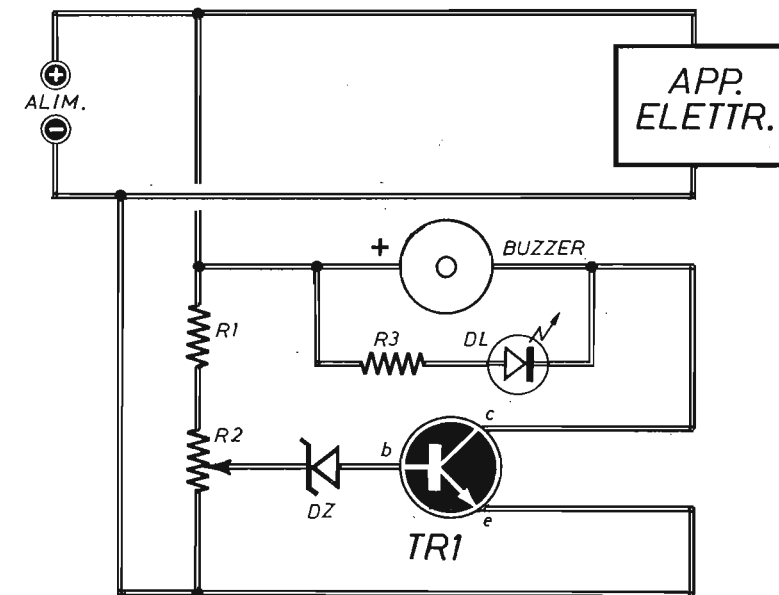
ALIMENTAZIONI CONTROLLATE

Non è la prima volta, purtroppo, che mi capita di alimentare qualche dispositivo elettronico con una tensione di valore superiore a quello di esercizio. E ciò accade per la troppa fretta con cui utilizzo il mio alimentatore da banco, dotato di una gamma regolabile fra i 6 Vcc e i 18 Vcc. Ma per scongiurare tali pericoli, vorrei ora inserire, in parallelo con la tensione d'uscita, un sistema di allarme audio-visivo in grado di richiamare la mia attenzione quando la tensione sale al di sopra

di un certo valore. Potete aiutarmi a realizzare un tale accorgimento tecnico?

TARDUCCI CLAUDIO
Alessandria

Lo schema qui pubblicato risolve il suo problema. Il circuito è collegato in parallelo con la linea di alimentazione che unisce il suo alimentatore con l'APP. ELETTR. Il trimmer R2 va regolato in modo che, sul valore di tensione prestabilito, il diodo DL ed il buzzer siano appena disattivati, ovvero si trovino sulla soglia di intervento.



Resistenze

R1 = 1.000 ohm
R2 = 5.000 ohm (trimmer)
R3 = 1.000 ohm

Varie

DZ = diodo zener (5,6 V - 1 W)
DL = diodo led
BUZZER = di tipo attivo
TR1 = BC107

Un'idea vantaggiosa:

l'abbonamento annuale a

ELETTRONICA PRATICA

SCATOLE DI MONTAGGIO ELETTRONICHE



RS 1	41.000
RS 10	53.000
RS 88	47.000
RS 98	18.000
RS 113	37.500
RS 114	43.000
RS 117	49.000
RS 135	41.000
RS 172	49.500

EFFETTI LUMINOSI

Luci psichedeliche 2 vie 750W/canale
Luci psichedeliche 3 vie 1500W/canale
Luci rotanti sequenziali 10 vie 800W/canale
Strobo intermittente regolabile
Semaforo elettronico
Luci sequenz. elastiche 6 vie 400W/canale
Luci stroboscopiche
Luci psichedeliche 3 vie 1000W
Luci psichedeliche microfoniche 1000 W

RS 16	15.000
RS 46	18.500
RS 52	14.500
RS 68	28.500
RS 112	28.500
RS 119	17.000
RS 120	16.000
RS 130	19.500
RS 139	27.000
RS 165	12.300
RS 167	13.000
RS 176	30.500
RS 180	59.500
RS 181	32.000
RS 183	20.000
RS 184	14.000
RS 188	37.000
RS 205	50.900
RS 212	28.500
RS 218	24.000
RS 219	21.000

EFFETTI SONORI

Sirena elettronica 30W
Generatore di note musicali programmabile
Truccavoce elettronico
Campana elettronica
Sirena elettronica bitorale
Sirena italiana
Cinghietto elettronico
Tremolo elettronico
Distorsore FUZZ per chitarra
Sirena Americana

RS 8	32.000
RS 15	14.300
RS 19	32.000
RS 26	17.000
RS 27	30.300
RS 30	34.500
RS 38	34.500
RS 39	12.000
RS 45	30.600
RS 51	23.000
RS 55	30.000
RS 57	25.000
RS 72	45.000
RS 73	31.000
RS 105	15.000
RS 108	29.000
RS 115	31.000
RS 124	46.000
RS 127	11.000
RS 131	13.500
RS 140	62.000
RS 145	30.000
RS 153	28.500
RS 163	21.000
RS 175	32.000
RS 181	38.500
RS 182	20.500
RS 199	23.000
RS 200	74.000
RS 210	32.000
RS 214	32.000

ALIMENTATORI RIDUTTORI E INVERTER

Alimentatore stabilizzato per amplificatori BF
Riduttore di tensione stabilizzato 24/12V 2A
Alimentatore stabilizzato 12V 2A
Carica batterie automatico
Alimentatore stabilizzato 12V 1A
Alimentatore stabilizzato 12V 1A
Alimentatore dual regol. + - 5 + 12V 500mA
Alimentatore stabilizzato variabile 1 + 25V 2A
Alimentatore stabilizzato 12V (reg. 10 + 15V) 10A
Carica batterie Ni-Cd corrente costante regolabile
Alimentatore stabilizzato Universale 1A
Inverter 12V - 220V 50 Hz 40W
Carica batterie al Ni - Cd da batteria auto
Alimentatore stabilizzato 12V (reg. 10 - 15V) 5 A
Inverter 12 Vcc - 220 Vca 50 Hz 100W
Alimentatore stabilizzato 9 V 500 mA (1 A max.)
Alimentatore stabilizzato regolabile 25 - 40 V 3 A

RS 11	32.000
RS 31	19.000
RS 73	19.000
RS 96	26.500
RS 116	18.000
RS 131	29.000
RS 138	59.600
RS 150	36.000
RS 154	30.000
RS 158	29.000
RS 168	28.500
RS 190	44.000
RS 204	75.000
RS 211	15.000
RS 218	39.000

ACCESSORI PER AUTO E MOTO

Lampeggiatore regolabile 5 + 12V
Variatore di luce per auto
Accensione automatica luci posizione auto
Auto Blinker - lampeggiatore di emergenza
Contagiri per auto (a diodi LED)
Interfono per moto
Avvisatore acustico luci posizione per auto
Elettronico test multifunzioni per auto
Riduttore di tensione per auto
Indicatore eff. batteria e generatore per auto
Controllo batteria e generatore auto a display
Temporizzatore per luci di cortesia auto
Commutatore a sfioramento per auto
Antifurto per auto
Luci psichedeliche per auto con microfono
Indicatore di assenza acqua per tergilcristallo
Avvisatore automatico per luci di posizione auto
Ritardatore per luci freni extra
Interfono duplex per moto

RS 48	14.000
RS 47	18.000
RS 50	21.000
RS 54	22.000
RS 66	40.000
RS 93	30.000
RS 95	31.000
RS 103	17.500
RS 104	13.000
RS 107	17.000
RS 122	21.000
RS 137	15.000
RS 151	14.000
RS 162	24.000
RS 174	43.000
RS 185	17.500
RS 192	29.000
RS 203	23.000
RS 213	35.600

TEMPORIZZATORI

Temp. autoalimentato regolabile 18 sec. 60 min.
Temporizzatore regolabile 1 + 100 sec.
Avvisatore acustico temporizzato
Temporizzatore per luce scale
Temporizzatore per carica batterie al Ni-Cd
Temporizzatore ciclico
Temporizzatore programmabile 5 sec. - 80 ore

RS 88	48.000
RS 83	28.000
RS 122	21.000
RS 149	21.000
RS 195	55.000
RS 203	23.500
RS 223	44.000

ANTIFURTI ACCESSORI E AUTOMATISMI

Antifurto professionale
Serratura a combinazione elettronica
Dispositivo per la registr. telefonica automatica
Chiave elettronica
Antifurto universale (casa e auto)
Ricevitore per barriera a raggi infrarossi
Trasmettitore per barriera a raggi infrarossi
Automatismo per riempimento vasche
Sincronizzatore per proiettori DIA
Trasmettitore ad ultrasuoni
Ricevitore ad ultrasuoni
Rivelatore di movimento ad ultrasuoni
Dispositivo autom. per lampada di emergenza
Autoscatto programmabile per Cine - Fotografia
Super Amplificatore - Stetoscopio Elettronico
Ricevitore per telecomando a raggi infrarossi
Trasmettitore per telecomando a raggi infrarossi
Antifurto professionale a ultrasuoni

RS 14	53.000
RS 108	39.500
RS 118	37.500
RS 126	24.000
RS 128	41.000
RS 141	28.000
RS 142	15.000
RS 146	14.000
RS 155	43.000
RS 188	19.000
RS 193	27.000
RS 177	32.000
RS 178	29.000
RS 179	48.000
RS 201	31.000
RS 220	45.000
RS 221	23.000
RS 222	75.000

ACCESSORI VARI DI UTILIZZO

Variatore di luce (carico max 1500W)
Scaccia zanzare elettronico
Variatore di velocità per trapani 1500W
Interruttore crepuscolare
Regolatore di vel. per motori a spazzole
Rivelatore di prossimità e contatto
Esposimetro per camera oscura
Contapezzi digitale a 3 cifre
Prova riflessi elettronico
Modulo per Display gigante segnapunti
Generatore di rumore bianco (relax elettronico)
Rivelatore di metalli
Interruttore a sfioramento 220V 350W
Lampeggiatore di soccorso con lampada allo Xeno
Variatore di luce automatico 220V 1000W
Rivelatore di strada ghiacciata per auto e autoc.
Variatore di luce a bassa isteresi
Lampegg. per lampade ad inoandescenza 1500 W
Amplificatore telefonico per ascolto e registr.
Allarme per frigorifero
Contatore digitale modulare a due cifre
Ionizzatore per ambienti
Scacciapi a ultrasuoni
Termostato elettronico
Rivelatore di variazione luce
Interruttore acustico
Ricevitore per telecomando a raggio luminoso
Giardinere elettronico automatico
Scaccia zanzare a ultrasuoni

RS 59	13.000
RS 67	18.000
RS 67	23.500
RS 81	15.000
RS 81	30.000
RS 87	37.000
RS 106	47.000
RS 121	58.500
RS 139	48.500
RS 137	23.000
RS 134	23.000
RS 136	23.000
RS 144	31.500
RS 152	68.000
RS 159	28.000
RS 166	21.000
RS 167	15.000
RS 170	15.000
RS 172	28.000
RS 176	33.000
RS 182	24.000
RS 185	43.000
RS 186	38.000
RS 189	26.500
RS 193	32.000
RS 198	25.500
RS 208	33.000
RS 218	58.000
RS 217	16.000

STRUMENTI E ACCESSORI PER HOBBISTI

Prova transistor e diodi
Generatore di barre TV miniaturizzato
Prova transistor (test dinamico)
Generatore di onde quadre 1Hz + 100 KHz
Indicatore di impedenza altoparlanti
Iniettore di segnali
Generatore di frequenza campione 50 Hz
Calibratore per ricevitori a Onde Corte

RS 55	21.500
RS 84	18.000
RS 129	21.500
RS 157	34.000
RS 194	38.500
RS 196	15.500
RS 209	19.000
RS 209	24.000

GIOCHI ELETTRONICI

Gadget elettronico
Roulette elettronica a 10 LED
Slot machine elettronica
Indicatore di vincita
Unità aggiuntiva per RS 147
Classidra Elettronica - Misuratore di Tempo
Spilla Elettronica N. 1
Spilla Elettronica N. 2

RS 60	19.000
RS 68	28.000
RS 110	35.000
RS 147	29.000
RS 148	14.500
RS 206	38.500
RS 224	17.500
RS 225	17.500



apparecchiature elettroniche

ALIMENTATORI E INVERTER

PK 004 Alimentatore stabilizzato 12V 2,5A	L. 42.000
PK 005 Alimentatore stabilizzato 5 + 25V 2A	L. 75.000
PK 014 Inverter 12Vcc 220Vca 40W	L. 70.000
PK 015 Inverter 12Vcc 220Vca 100W	L. 98.000



EFFETTI LUMINOSI E B.F.

PK 002 Generatore di luci psichedeliche	L. 70.000
PK 003 Booster HI-FI 20W	L. 65.000
PK 010 Effetti luminosi sequenziali	L. 70.000



ACCESSORI VARI DI UTILIZZO PRATICO

PK 006 TV audio TX	L. 35.000
PK 007 Regolatore di velocità per trapani	L. 21.000
PK 008 Scaccia zanzare elettronico	L. 23.000
PK 009 Intermittenza elettronica regolabile	L. 24.000
PK 011 Riduttore di tensione 24 - 12 Volt	L. 25.000
PK 012 Scaccia zanzare elettronico 12V	L. 21.000
PK 013 Variatore di luce	L. 23.000



ELETTRONICA SESTRESE s.r.l.

☎ 010/603679 - TELEFAX 010/602262

direzione e ufficio tecnico:

Via L. Calda 33-2 16153 SESTRI P. GE

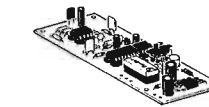


scatole di montaggio elettroniche



RS 220 RICEVITORE PER TELECOMANDO A RAGGI INFRAROSSI

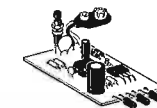
È stato studiato per funzionare col Kit RS 221 (Trasmettitore per telecomando a raggi infrarossi) e può essere predisposto per due diversi modi di funzionamento tramite un apposito deviatore:
1) Un relé, che fa parte del dispositivo, si eccita ogni qual volta l'apposito sensore a R1 dell'RS 220 riceve un treno di impulsi a R1 trasmesso dall'RS 221. Quando gli impulsi cessano il relé torna a riposo.
2) Il relé si eccita quando il sensore viene investito dagli impulsi a R1 trasmessi dall'RS 221 e anche quando questi cessano il relé resta eccitato. Per disaccettarlo occorre nuovamente inviare col trasmettitore un altro treno di impulsi a R1. Funzionando così da vero e proprio interruttore.
La corrente massima sopportabile dai contatti del relé è di 2A. La tensione di alimentazione può essere compresa tra 9 e 15 Vcc e la massima corrente assorbita è di circa 100mA. Usando l'RS 221 come trasmettitore la portata è di circa dieci metri.



L. 45.000

RS 221 TRASMETTITORE PER TELECOMANDO A RAGGI INFRAROSSI

Serve a trasmettere gli impulsi di comando a raggi infrarossi per il Kit RS 220.
La portata è di circa dieci metri.
La tensione di alimentazione deve essere di 9Vcc e l'assorbimento è di circa 55 mA. Con una normale batteria per radioline da 9V di tipo alcalina possono essere trasmesse più di 10000 impulsi di comando.

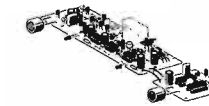


L. 23.000

RS 222 ANTIFURTO PROFESSIONALE A ULTRASUONI

È un antifurto di tipo volumetrico a rivelazione di movimento con caratteristiche e stabilità veramente eccezionali in grado di rivelare movimenti di persone alla distanza di oltre 10 metri.
È prevista una tensione di alimentazione di 12Vcc a può quindi essere installato in casa o in auto. Il montaggio non presenta alcuna difficoltà ed il funzionamento è certo in quanto, nel dispositivo, non esistono punti di taratura. La frequenza di emissione (circa 40KHz) è rigorosamente stabile e costante in quanto è controllata da un quarzo. Tre LED indicano il buon funzionamento di tutto il sistema.
Le uniche regolazioni del dispositivo sono quelle che l'utente dovrà impostare a sua discrezione:
1) sensibilità di rivelazione di movimento
2) tempo di uscita tra 1 e 60 secondi
3) tempo di entrata tra 1 e 60 secondi
4) tempo di allarme tra 5 sec. e 25 minuti

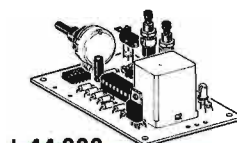
Inoltre il dispositivo è costruito su due diversi circuiti stampati collegati tra loro da due soli fili in modo che le sezioni movimento e trasmettente possano essere disposte nel modo e distanza ritenuto più opportuno. Il dispositivo può così essere utilizzato anche come barriera a ultrasuoni. L'assorbimento è di circa 70 mA in condizione di riposo e 130 mA in allarme. La corrente massima sopportabile dai contatti del relé è di 10 A.



L. 75.000

RS 223 TEMPORIZZATORE PROGRAMMABILE 5 SEC. - 80 ORE

Il cuore di questo temporizzatore è formato da un particolare circuito integrato nel cui interno vi sono ben 24 divisori di frequenza e due buffer invertenti, con i quali è possibile creare un oscillatore RC.
Può essere fatto funzionare in modo normale o come temporizzatore ciclico e può essere programmato in ben 16 gamme di temporizzazione, ognuna delle quali è regolabile con un potenziometro. È dotato di un relé i cui contatti possono sopportare una corrente di 10 A.
Il dispositivo deve essere alimentato con una tensione di 12Vcc stabilizzata. Il massimo assorbimento, a relé eccitato, è di circa 100 mA.



L. 44.000

RS 224 SPILLA ELETTRONICA N° 1

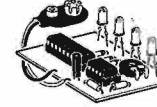
È un simpatico Gadget formato da quattro diodi Led che si spengono in successione, creando così un curioso e simpatico effetto luminoso atto ad attirare l'attenzione delle altre persone.
Le dimensioni del circuito stampato sul quale si monta il tutto, sono di soli 3,8 x 4,5 centimetri. Può essere messo nel taschino di una camicia, in una cintura o in qualsiasi altro posto ritenuto idoneo. L'effetto luminoso può essere variato agendo su di un apposito trimmer che regola la velocità di successione di spegnimento dei Led. Per l'alimentazione occorre una normale batteria per radioline da 9V.



L. 17.500

RS 225 SPILLA ELETTRONICA N° 2

È un Gadget del tutto simile al precedente ma anziché spegnersi i diodi Led si accendono in successione. Anche in questo dispositivo l'effetto luminoso può essere variato agendo su di un trimmer. Le dimensioni del circuito stampato sono uguali all'RS 224. Anche per questo Gadget l'alimentazione deve essere fornita da una normale batteria per radioline da 9V.



L. 17.500

ultime novità 88
settembre 88

offerta speciale!

NUOVO PACCO DEL PRINCIPIANTE

Una collezione di dieci fascicoli arretrati accuratamente selezionati fra quelli che hanno riscosso il maggior successo nel tempo passato.



L. 12.000

Per agevolare l'opera di chi, per la prima volta è impegnato nella ricerca degli elementi didattici introduttivi di questa affascinante disciplina che è l'elettronica del tempo libero, abbiamo approntato un insieme di riviste che, acquistate separatamente verrebbero a costare L. 3.500 ciascuna, ma che in un blocco unico, anziché L. 35.000, si possono avere per sole L. 12.000.

Richiedeteci oggi stesso IL PACCO DEL PRINCIPIANTE inviando anticipatamente l'importo di L. 12.000 a mezzo vaglia postale, assegno o c.c.p. n. 916205, indirizzando a: Elettronica Pratica - 20125 MILANO - Via Zuretti, 52.

STRUMENTI DI MISURA

MULTIMETRO DIGITALE MOD. TS 280 D - L. 132.000

CARATTERISTICHE GENERALI

7 Campi di misura - 31 portate - Visualizzatore cristallo liquido a 3½ cifre altezza mm 12,5 montato su elastomeri - Integrati montati su zoccoli professionali - Batteria 9 V - Autonomia 1000 ore per il tipo zinco carbone, 2000 ore per la batteria alcalina - Indicatore automatico di batteria scarica quando rimane una autonomia inferiore al 10% - Fusibile di protezione - Bassa portata ohmmetrica (20 Ω) - 10 A misura diretta in D.C. e A.C. - Cicalino per la misura della continuità e prova diodi - Boccole antinfortunistiche - Dimensione mm 170 x 87 x 42 - Peso Kg 0,343

PORTATE

VOLT D.C. = 200 mV - 2 V - 20 V - 200 V - 1000 V
 VOLT A.C. = 200 mV - 2 V - 20 V - 200 V - 750 V
 OHM = 20 Ω - 200 Ω - 2 KΩ - 20 KΩ - 200 KΩ - 2 MΩ - 20 MΩ
 AMP. D. C. = 200 μA - 2 mA - 20 mA - 200 mA - 2000 mA - 10 A
 AMP. A.C. = 200 μA - 2 mA - 20 mA - 200 mA - 2000 mA - 10 A

ACCESSORI

Libretto istruzione con schema elettrico e distinta dei componenti - Puntali antinfortunistici - Coccodrilli isolati da avvitare sui puntali.



MULTIMETRO DIGITALE MOD. TS 240D - L. 73.000

CARATTERISTICHE GENERALI

Visualizzatore : a cristalli liquidi con indicatore di polarità.
 Tensione massima : 500 V di picco
 Alimentazione : 9V
 Dimensioni : mm 130 x 75 x 28
 Peso : Kg 0,195

PORTATE

Tensioni AC = 200 V - 750 V
 Correnti CC = 2.000 μA - 20 mA - 200 mA - 2.000 mA
 Tensioni CC = 2.000 mV - 20 V - 200 V - 1.000 V
 Resistenza = 2.000 Ω - 20 KΩ - 200 KΩ - 2.000 KΩ

INTERAMENTE PROTETTO DAL SOVRACCARICO

ACCESSORI

Libretto istruzione con schema elettrico - Puntali

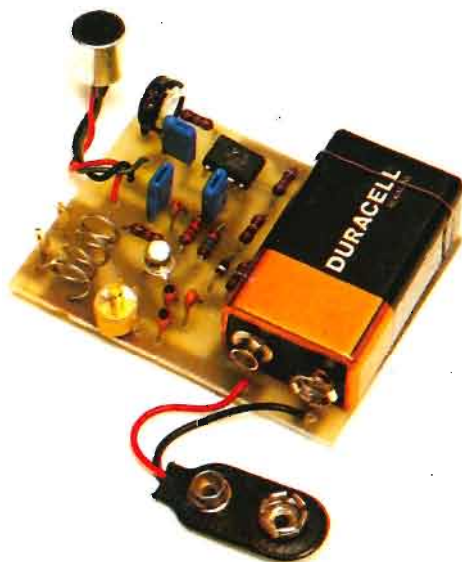


Gli strumenti pubblicizzati in questa pagina possono essere richiesti inviando anticipatamente l'importo, nel quale sono già comprese le spese di spedizione, tramite vaglia postale, assegno bancario o conto corrente postale n. 46013207 a: STOCK RADIO - 20124 MILANO - Via P. Castaldi, 20.

MICROTRASMETTITORE FM 52 MHz ÷ 158 MHz

**IN SCATOLA
DI MONTAGGIO
L. 24.000**

Funziona anche senza antenna. È dotato di eccezionale sensibilità. Può fungere da radiomicrofono e microspia.



L'originalità di questo microtrasmettitore, di dimensioni tascabili, si ravvisa nella particolare estensione della gamma di emissione, che può uscire da quella commerciale, attualmente troppo affollata e priva di spazi liberi.



CARATTERISTICHE

EMISSIONE	: FM
GAMME DI LAVORO	: 52 MHz ÷ 158 MHz
ALIMENTAZIONE	: 9 Vcc ÷ 15 Vcc
ASSORBIMENTO	: 5 mA con alim. 9 Vcc
POTENZA D'USCITA	: 10 mW ÷ 50 mW
SENSIBILITÀ	: regolabile
BOBINE OSCILL.	: intercambiabili
DIMENSIONI	: 6,5 cm x 5 cm

La scatola di montaggio del microtrasmettitore, nella quale sono contenuti tutti gli elementi riprodotti qui sopra, costa L. 24.000. Per richiederla occorre inviare anticipatamente l'importo a mezzo vaglia postale, assegno bancario o conto corrente postale n. 46013207 intestato a: STOCK RADIO - 20124 MILANO - Via P. Castaldi, 20.